

SÉLECTION DRAKKAR®

PRIX DE VENTE HT

VALIDITÉ :
DU 1^{ER} SEPTEMBRE 2023
AU 29 FÉVRIER 2024
OU DANS LA LIMITE
DES STOCKS DISPONIBLES

N°10

■ BALADEUSE D'ATELIER RECHARGEABLE LED

Eclairage en bout. Boîtier extra plat. IP54.
Livrée avec câble USB et chargeur

Page 628 du catalogue

LES +

- Idéale pour les endroits étroits
- Variateur (de 60 à 700lm)
- Témoin de batterie
- Jusqu'à 10h d'autonomie

700 Lumens

37,90€

Réf. 02324

+ Éco-contribution : 0,03€



DRAKKAR
ÉQUIPEMENT

GARANTIE
3 ANS



■ COFFRET 171 PCS - DOUILLES 1/4", 3/8" ET 1/2"

Acier chrome vanadium.

Page 255 du catalogue



125,00€

Réf. 67701



DRAKKAR
ÉQUIPEMENT
GARANTIE
TOTALE

■ SERVANTE 7 TIROIRS - 237 OUTILS

Avec 4 tiroirs pleins. Servante vide réf.09140 avec un plan de travail recouvert d'un tapis mousse.
Poignée ergonomique. Fermeture centralisée des tiroirs. Blocage individuel des tiroirs.
Dimensions intérieures des tiroirs : 548x395mm. Charge maxi par tiroir : 35kg.
Roues Ø 120mm : 2 roues fixes et 2 roues pivotantes (1 avec frein).
Charge maxi : 360kg.



LES +

- Ouverture à 100% des tiroirs montés sur roulement à billes



699,00€

Réf. 83896



SERVANTE
GARANTIE
3 ANS

DRAKKAR
ÉQUIPEMENT
GARANTIE
TOTALE

NEW

5 COMPOSITIONS AU CHOIX !

SERVANTE 7 TIROIRS

Plan de travail recouvert d'un tapis mousse.
Tiroirs montés sur roulement à billes. Fermeture centralisée des tiroirs.
Dimension intérieure des tiroirs : 567x400mm.
Charge maxi par tiroir : - petit 15kg - grand 30kg.
Roues Ø 127 mm, 5x2" :
2 roues pivotantes avec freins et 2 roues fixes.
Peinture finition martelée.
Charge maxi: 250kg - Poids : 57kg

Page 514 du catalogue

DRAKKAR
EQUIPEMENT

SERVANTE
GARANTIE
3
ANS



LES +

- Ouverture à 100% des tiroirs
- Poignée ergonomique

345,00€

Réf. 09141

+ Eco-contribution : 2,11€

1

169 OUTILS

DRAKKAR
TOUS
GARANTIE
TOTALE



999,00€

Réf. 25109

+ Eco-contribution : 1,76€

2

187 OUTILS

DRAKKAR
TOUS
GARANTIE
TOTALE



1049,00€

Réf. 25116

+ Eco-contribution : 1,76€

3

188 OUTILS

DRAKKAR
TOUS
GARANTIE
TOTALE



1075,00€

Réf. 25118

+ Eco-contribution : 1,76€

4

205 OUTILS

DRAKKAR
TOUS
GARANTIE
TOTALE



1289,00€

Réf. 25120

+ Eco-contribution : 1,76€

5

249 OUTILS

DRAKKAR
TOUS
GARANTIE
TOTALE



1429,00€

Réf. 25122

+ Eco-contribution : 1,76€

5 COMPOSITIONS AU CHOIX !

SERVANTE 7 TIROIRS

Plan de travail recouvert d'un tapis mousse.
Tiroirs montés sur roulement à billes. Fermeture centralisée des tiroirs.
Dimension intérieure des tiroirs : 567x400mm.
Charge maxi par tiroir : - petit 15kg - grand 30kg
Roues Ø 127mm, 5x2" : 2 roues pivotantes avec freins et 2 roues fixes.
Peinture finition martelée.
Charge maxi : 250kg - Poids : 53kg

Page 513 du catalogue

DRAKKAR
EQUIPEMENT

SERVANTE
GARANTIE
3
ANS



LES +

→ Ouverture à 100%
des tiroirs

→ Poignée
ergonomique

345,00€

Réf. 09144

+ Eco-contribution : 2,12€

1 169 OUTILS

DRAKKAR
TOOLBOX
GARANTIE
TOTALE



999,00€

Réf. 25110

+ Eco-contribution : 1,76€

2 187 OUTILS

DRAKKAR
TOOLBOX
GARANTIE
TOTALE



1049,00€

Réf. 25050

+ Eco-contribution : 1,72€

3 188 OUTILS

DRAKKAR
TOOLBOX
GARANTIE
TOTALE



1075,00€

Réf. 25119

+ Eco-contribution : 1,76€

4 205 OUTILS

DRAKKAR
TOOLBOX
GARANTIE
TOTALE



1289,00€

Réf. 25059

+ Eco-contribution : 1,72€

5 249 OUTILS

DRAKKAR
TOOLBOX
GARANTIE
TOTALE



1429,00€

Réf. 25123

+ Eco-contribution : 1,76€

3 COMPOSITIONS AU CHOIX !

SERVANTE 7 TIROIRS

Plan de travail en ABS avec empreinte pour 6 tournevis, 2 aérosols.
Poignée ergonomique intégrée dans le plan de travail.
Fermeture centralisée des tiroirs. Ouverture sélective des tiroirs.
Blocage individuel des tiroirs. Dimensions intérieures des tiroirs : 530x390mm.
4 roues Ø 120mm : 2 fixes - 2 pivotantes avec frein.
Charge maxi : 250kg
Poids : 52,20kg

Page 515 du catalogue

LES +

- Ouverture à 100% des tiroirs montés sur roulement à billes
- Plan de travail en ABS



369,00€

Réf. 09217

+ Eco-contribution : 2,14€

DRAKKAR
EQUIPEMENT

SERVANTE
GARANTIE
3
ANS

1 186 OUTILS



DRAKKAR
EQUIPEMENT
GARANTIE
TOTALE

1079,00€

Réf. 25114

+ Eco-contribution : 1,76€

2 190 OUTILS

NEW

DRAKKAR
EQUIPEMENT
GARANTIE
TOTALE



1079,00€

Réf. 83892

+ Eco-contribution : 2,13€

3 198 OUTILS

DRAKKAR
EQUIPEMENT
GARANTIE
TOTALE



1199,00€

Réf. 25056

+ Eco-contribution : 1,78€

SERVANTE 8 TIROIRS

Plan de travail en ABS avec empreinte pour 6 tournevis, 2 aérosols.
Poignée ergonomique intégrée dans le plan de travail.
Fermeture à clé centralisée - Ouverture sélective des tiroirs.
Blocage individuel des tiroirs. Dimension intérieure des tiroirs : 530x390mm.
Charge maxi par tiroir : - petit 15kg - grand 25kg.
4 roues Ø 125mm : 2 fixes - 2 pivotantes avec frein.
Charge maxi : 250kg
Poids : 57kg

Page 515 du catalogue

LES +

- Ouverture à 100% des tiroirs montés sur roulement à billes
- Plan de travail en ABS



379,00€

Réf. 09203

+ Eco-contribution : 2,52€

DRAKKAR
EQUIPEMENT

SERVANTE
GARANTIE
3
ANS

1 320 OUTILS

NEW

DRAKKAR
EQUIPEMENT
GARANTIE
TOTALE



1299,00€

Réf. 83959

+ Eco-contribution : 2,52€

JEU DE 12 PCS DOUILLES 1/4"



Composition :
- 10 douilles 1/4" OGIV SYSTEM:
4-13mm
- 1 rallonge 100mm
- 1 cliquet réversible
1/4" 72 dents
Acier chrome vanadium.
Finition polie chromée.



13,90€
Réf. 67500

Page 251 du catalogue

COFFRET DE DOUILLES 1/4" 30 PCS



Qualité : S2.
14 embouts.
13 douilles 1/4" : de 4 à 14mm.
1 cliquet 1/4" 72 dents.
1 adaptateur 25mm.
1 porte embout magnétique à verrouillage automatique.

Page 251 du catalogue

LES +

Format de poche



23,90€
Réf. 68144

COFFRET DE DOUILLES 1/4" 56 PCS



56 Pcs- Douilles 6 pans de 4 à 14mm.
6 douille Torx de E4 à E10
24 douilles tournevis Plat - PH -PZ-TX-HEX
Acier chrome vanadium.

Page 252 du catalogue



74,90€
Réf. 11434

CLIQUETS 1/4" ET 1/2" 72 DENTS AVEC DOUILLES ET RALLONGES - PRESENTOIR DE 27 PCS



Composition :
- 10 douilles 1/2" OGIV SYSTEM : 10-24mm
- 1 rallonge 125mm
- 1 cliquet réversible 1/2" 72 dents
- 13 douilles 1/4" OGIV SYSTEM: 4-14mm
- 1 rallonge 100mm
- 1 cliquet réversible 1/4" 72 dents
Acier chrome vanadium.
Finition polie chromée.

Page 254 du catalogue



44,90€
Réf. 67670

COFFRET DE 22 PCS - DOUILLES 1/2"

Composition :
- 15 douilles 1/2" OGIV SYSTEM : 10-32mm
- 2 douilles à bougie 16 - 21mm
- 1 cliquet 1/2" 72 dents
- 2 rallonges 125 & 250mm
+ 1 adaptateur + 1 cardan
Acier chrome vanadium.
Finition polie chromées.

Page 253 du catalogue



Réf.67500

1 jeu de douilles + cliquet 1/4" OFFERTS !

59,00€
Réf. 67603



MALLETTE DE DÉPANNAGE SUR ROUES 133 PCS 1/2"+1/4"

Avec poignée de transport.
Acier au chrome vanadium, finition satin.
Composition : douilles, cliquets, rallonges, embouts, clés mixtes, tournevis, pinces...
Embouts qualité S2.

Page 388 du catalogue

Réf.	15157
Dimensions	485x365x195mm
Poids	13,75kg

LES +

Mallette sur roues, charnières renforcées, serrure

Embouts qualité S2

235,00€
Réf. 15157

+ Éco-contribution : 0,01€



11 DOUILLES 1/4" SÉRIE LONGUE

6 pans - Chrome vanadium. Sur support métallique de 190mm de longueur.
Composition : 4-5-5,5-6-7-8-9-10-11-12-13mm. Longueur 50mm.
Présentation : blister.

Page 262 du catalogue



29,90€

Réf. 10826

12 DOUILLES 1/2" SÉRIE LONGUE

6 pans - Chrome vanadium. Sur support métallique de 330mm de longueur.
Composition : 8-9-10-11-12-13-14-15- 16-17-18-19mm. Longueur 77mm.
Présentation : blister.

Page 263 du catalogue



74,90€

Réf. 10827

COFFRET DE 110 PCS - DOUILLES 1/4" ET 1/2"

Composition :
1/4" OGIV SYSTEM :
- 13 embouts : 4-14 mm
- 8 embouts profonds : 6-13 mm
- 1 cardan 1/2" et 1/4"
- 2 rallonges : 50mm, 100mm
- 1 clé à cliquet 72 dents 1/2"
- 1 barre coulissante 115mm
- 1 porte embout 150 mm
- 4 clés hexagonales
- 1 adaptateur 30mm
- 5 Embouts E-type : 4-8
- 18 Embouts

1/2" OGIV SYSTEM :
- 17 douilles : 10-32mm
- 5 embouts : 14-22mm
- 8 embouts E-type : 10-24
- 1 cardan 1/2" et 1/4"
- 2 rallonges : 125 et 250mm
- 1 clé à cliquet 72 dents 1/4"
- 1 adaptateur 3 sens
- 2 douilles à bougie : 16 et 21mm
- 1 porte embouts 5/16"
- 17 embouts 30mm

Finition polie chromée.
Acier chrome vanadium.

Page 255 du catalogue



99,00€

Réf. 67685

COFFRET 171 PCS - DOUILLES 1/4", 3/8" ET 1/2"

Composition :
Gamme 1/4"
- 13 douilles standard 4-14mm
- 5 douilles E4, E5, E6, E7, E8
- 7 douilles longues 4-10mm
- 1 cliquet 72 dents
- 2 rallonges 50 et 100mm
- 1 porte embout 150mm
- 1 rallonge coulissante 115mm
- 1 cardan
- 30 embouts
- 1 porte embout 1/4"x1/4"
- 20 embouts
Gamme 3/8"
- 10 douilles standard 10-19mm
- 6 douilles E10-E11-E12-E14-E16-E18
- 6 douilles longues 10-15mm
- 1 douille à bougie 18mm
- 1 rallonge 150mm
- 1 cardan
- 1 cliquet 72 dents
- 1 porte embout 8mm
Gamme 1/2"
- 17 douilles 1/2"
- 2 douilles E20-E24
- 5 douilles longues
- 1 cliquet 72 dents
- 2 rallonges 125 et 250mm
- 1 cardan
- 1 adaptateur
- 2 douilles à bougie 16 et 21mm
- 1 porte embout 10mm
- 24 embouts 8mm
- 7 clés hexagonales
1,27-1,5-2-2,5-3-4-5mm

Finition polie chromée.
Acier chrome vanadium.

Page 255 du catalogue



125,00€

Réf. 67701



COFFRET MÉTALLIQUE DE DOUILLES 3/4" - 14 PCS

- 10 douilles de 22 à 50mm
- 1 cliquet renforcé 500mm réversible 24 dents
- 1 poignée coulissante 450mm
- 1 rallonge 200mm
- 1 rallonge 100mm
Acier chrome vanadium.

Page 257 du catalogue



229,00€

Réf. 15133

COFFRET DE DOUILLES 3/4" - 21 PCS

Triple chromage - Finition mat satiné
- 16 douilles (19-50mm)
- 1 cliquet renforcé 500mm réversible 24 dents
- 1 poignée coulissante 450mm
- 1 rallonge 100mm
- 1 rallonge 200mm
- 1 rallonge 400mm
Acier chrome vanadium.

Page 257 du catalogue



275,00€

Réf. 15134

■ CLIQUET 72 DENTS EXTENSIBLE

Manche droit. Acier chrome vanadium. 72 dents. Poignée bi-matière. Bouton poussoir.

Page 258 du catalogue



NEW

Réf.	Carré de	Longueur
67775	1/4"	170-210mm
67910	1/2"	330-440mm

11,90€

Réf. 67775

19,90€

Réf. 67910

■ 9 DOUILLES TORX® 1/2"

Chrome vanadium. Composition : E10-E11-E12-E14-E16-E18-E20-E22-E24. Coffret métallique.

Page 263 du catalogue



32,75€

Réf. 10759

■ CLIQUET À BOULE 72 DENTS

Bouton poussoir. Rotatif. Chrome molybdène.

Page 260 du catalogue



Réf.	Carré de	Longueur
15173	1/4"	150mm
15175	1/2"	300mm

36,90€

Réf. 15173

49,90€

Réf. 15175

■ 8 DOUILLES TOURNEVIS 1/2" AVEC EMBOUT TORX® LONG

En coffret métallique.

Composition :

- 8 embouts Torx® long, 100mm : T27-T30-T40-T45-T50-T55-T60-T70

Page 267 du catalogue



49,90€

Réf. 10754

■ CLIQUET 1/2" RÉVERSIBLE A MANCHE ROTATIF

Poignée ergonomique bi-matière. 60 dents. Longueur : 280mm.

Page 260 du catalogue



Réf.	Longueur
15106	280mm

Haute qualité

46,90€

Réf. 15106

INFO

Il suffit de tourner la poignée pour utiliser le cliquet.

■ COFFRET 17 PIÈCES 1/2" DOUILLES TORX®

En coffret métallique. Composition :

8 douilles-tournevis 1/2" Torx® : T27-T70

9 douilles 1/2" E-Torx® : E10- E24

Longueur : 55mm

Page 266 du catalogue



69,90€

Réf. 10772

9 CLÉS MÂLES COUDÉES ALÉSÉES TORX®

Etui pivotant.
Composition :
- Torx® alésé : TT10-TT15-TT20-TT25-TT27-TT30-TT40-TT45-TT50.

Page 275 du catalogue



DRAKKAR
TOOLS



Longues

19,90€

Réf. 10654

Extra longues

23,90€

Réf. 10666

9 CLÉS MÂLES COUDÉES ALÉSÉES TORX® EXTRA LONGUES

Etui pivotant. Qualité S2.
Composition :
- Torx® alésé : TT10-TT15-TT20-TT25-TT27-TT30-TT40-TT45-TT50.
Code couleur.

Page 275 du catalogue



DRAKKAR
TOOLS



Extra longues

26,90€

Réf. 68424

9 CLÉS MÂLES COUDÉES TORX® EXTRA LONGUES

Composition :
- Torx® : T10-T15-T20-T25-T27-T30-T40-T45-T50.

Page 274 du catalogue



DRAKKAR
TOOLS



TOP VENTE

Extra longues

21,90€

Réf. 10718

Extra longues

32,90€

Réf. 68412

13 CLÉS TORX® LONGUES

Etui pivotant. Qualité CRV.
Composition :
- Torx® : T10-T15-T20-T25-T27-T30-T45-T50-T55-T60-T70-T80.
Magnétiques. Spécial agri, poids-lourds.

Page 274 du catalogue



DRAKKAR
TOOLS



LES +

→ Grande dimension

Longues

74,90€

Réf. 68410

COFFRET DE 32 PCS

Qualité S2.
Composition :
- 30 embouts à code couleur :
PH : 1-2-3
PZ : 1-2-3
SL : 3-4-5-6
Hex : 3-4-5-6
Torx® : T10-T15-T20-T25-T27-T30-T40
Torx® alésé : TT10-TT15-TT20-TT25-TT27-TT30-TT40
- 1 adaptateur 25mm.
- 1 porte-embout magnétique à verrouillage automatique.

Page 272 du catalogue



DRAKKAR
TOOLS



14,90€

Réf. 68141

8 DOUILLES TOURNEVIS AVEC EMBOUT LONG HEXAGONAL 1/2"

En coffret métallique.
Embouts longueur 100mm.
Composition :
4-5-6-8-10-12-14-17mm.

Page 268 du catalogue



DRAKKAR
TOOLS



54,90€

Réf. 10753

10 DOUILLES TOURNEVIS 1/2" AVEC EMBOUT HEXAGONAL

En coffret métallique.
Embouts longueur 55mm.
Composition :
4-5-6-7-8-10-12-14-17-19mm.

Page 268 du catalogue



DRAKKAR
TOOLS



TOP VENTE

64,90€

Réf. 10773

13 CLÉS MÂLES HEXAGONALES LONGUES

Etui pivotant. Qualité CRV.

Composition :
- Hex : 2-2,5-3-4-5-6-7-8-10-12-14-17-19mm.
Finition : chromé + revêtement couleur bleu.
Embouts magnétiques de 3 à 19mm.
Spécial agri, poids-lourds.

Page 276 du catalogue



Longues

69,90€

Réf. 68420



DRAKKAR TOOLS



LES +

→ Grande dimension

10 CLÉS MÂLES COUDEES HEXAGONALES

Etui pivotant. Embout sphérique.

Composition : -
Hex : 1,5-2-2,5-3-4-5-6-7-8-10mm.

Page 276 du catalogue



DRAKKAR TOOLS

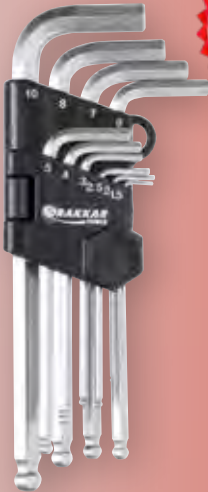


Extra longues

Longues

15,75€

Réf. 10763



16,75€

Réf. 10706

9 CLÉS MÂLES HEXAGONALES EXTRA LONGUES

Etui pivotant. Qualité S2.

Composition : -
Hex : 1,5-2-2,5-3-4-5-6-8-10mm.
Code couleur. Embouts sphériques.

Page 276 du catalogue

DRAKKAR TOOLS



Extra longues

19,90€

Réf. 68422



13 CLÉS MÂLES COUDEES HEXAGONALES

Etui pivotant. Qualité S2. En pouce.

Dimensions : 0,05 - 1/16" - 5/64" - 3/32"
- 7/64" / 1/8" - 9/64" - 5/32"
- 3/16" - 7/32" - 1/4" - 5/16" - 3/8".

Embouts sphérique.

Page 277 du catalogue

INFO

Taille américaine

Longues

9,90€

Réf. 68426



DRAKKAR TOOLS



Extra longues

13,90€

Réf. 68428

JEU DE 5 TOURNEVIS ÉLECTRICIEN

Composition :

- 3 électriciens plats :
3x100 - 4x100 - 5,5x125
- 2 cruciformes
"Phillips®" : PH1x80 -
PH2x100

Page 281 du catalogue

DRAKKAR TOOLS
GARANTIE TOTALE



LES +

→ Isolés 1000V

26,90€

Réf. 13335



JEU DE 7 TOURNEVIS TORX®

Poignée double injection bi-matière anti-dérapant.

Traitement spécial anti-dérapant pour la pointe.

Couple anti torsion important. Composition :

- T10-T15-T20-T25-T27-T30-T40

Page 281 du catalogue

DRAKKAR TOOLS
GARANTIE TOTALE



32,90€

Réf. 13256



TOURNEVIS À CLIQUET PROFESSIONNEL - MULTI-EMBOUTS

Tournevis à cliquet 36 dents.

Poignée ergonomique bi-matière.

- 12 embouts 6,35x25mm

en acier trempé haute qualité :

Plats : 4-5-6mm

Hex : 3-4-5mm

PH : 1-2-3mm

Torx® : T15-T20-T25

Système de réservoir d'embouts breveté.

Page 283 du catalogue



DRAKKAR TOOLS
GARANTIE TOTALE



12,90€

Réf. 13210



JEU DE 6 TOURNEVIS DE PRÉCISION

DRAKKAR
TOOLS

Longueur de la lame 25mm
Longueur du tournevis 105mm
- 3 embouts plats : 1-1,4-1,8mm
- 3 embouts cruciformes :
PH000-PH00-PH0.

Page 283 du catalogue



10,90€

Réf. 15424

JEU DE 7 TOURNEVIS DE PRÉCISION

DRAKKAR
TOOLS

Composition :
4 tournevis plats : 1,4x50mm - 2x50mm - 2,4x50mm - 3x50mm
3 tournevis Phillips® : PH00x50mm - PH0x50mm - PH1x50mm.

Page 283 du catalogue



10,90€

Réf. 69025

JEU DE 7 TOURNEVIS

DRAKKAR
TOOLS

Poignée double injection bi-matière anti-dérapante.
Traitement spécial anti-dérapant pour la pointe.
Pointe magnétique.

Composition :
- 4 tournevis plats : 3-4-5,5-6,5
- 3 tournevis "Phillips®" : PH0- PH1- PH2

Page 281 du catalogue



29,90€

Réf. 13252

JEU DE 6 TOURNEVIS

DRAKKAR
TOOLS

Poignée double injection bi-matière anti-dérapante.
Lame fabriquée dans un acier extrêmement dur (SCVM 55).
Traitement spécial anti-dérapant pour la pointe.
Pointe magnétique.

Composition :
- 3 tournevis plats :
3x75 - 5,5x125 - 6,5x150
- 3 tournevis Pozidriv® :
PZ1x75 - PZ2x100 - PZ3x150

Page 281 du catalogue



32,90€

Réf. 13337

JEU DE 7 TOURNEVIS AVEC LAME TRAVERSANTE

DRAKKAR
TOOLS

Poignée double injection bi-matière anti-dérapante.
Traitement spécial anti-dérapant pour la pointe.
Pointe magnétique.

Composition :
- 4 tournevis plats : 5,5-6,5-8-10
- 3 tournevis Phillips® : PH1- PH2- PH3

Page 281 du catalogue



Lame traversante



48,50€

Réf. 13338

TOURNEVIS À CHOC + 4 EMBOUTS

DRAKKAR
TOOLS

Composition :
- 2 embouts plats : 8x1,4mm - 10x1,5mm
- 2 embouts cruciformes : PH2-PH3.
Boîte métal.

Page 283 du catalogue



49,90€

Réf. 15431

■ JEU DE CLÉS MIXTES

Polie chromée brillant. En boîte carton.

Page 242 du catalogue

Réf.	Jeu de	Composition	Prix unitaire
13907	8 pcs	8, 10, 11, 12, 13, 14, 17, 19mm	24,50€
13912	12 pcs	7, 8, 10, 11, 12, 13, 14, 16, 17, 19, 22, 24mm	44,50€
13926	25pcs	6, 7, 8, 9, 10, 11, 12, 13, 14, 15, 16, 17, 18, 19, 20, 21, 22, 23, 24, 25, 26, 27, 28, 30, 32mm	129,00€



■ JEU DE 12 CLÉS MIXTES À CLIQUET

72 dents. Acier au chrome vanadium. Finition polie chromée. En mallette pvc.

Page 243 du catalogue

Réf.	12610	12600
	clés mixtes droites	clés mixtes articulées



74,90€

Réf. 12610



84,90€

Réf. 12600

■ RALLONGE DE FORCE POUR CLÉS MIXTES

L'outil indispensable pour tous les professionnels pour un travail parfait en toute sécurité. Pour clés de 6mm à 30mm

Page 245 du catalogue

Réf.	Poids
13656	0,92kg



37,90€

Réf. 13656



■ CLÉ À MOLETTE CHROMÉE PROFESSIONNELLE

Rectification des surfaces pour un fonctionnement plus souple. Acier au chrome vanadium

Page 247 du catalogue

Réf.	Ouverture	Longueur	Prix unitaire
12402	0 à 24mm	8" - 200mm	17,90€
12404	0 à 30mm	10" - 250mm	19,90€
12406	0 à 40mm	12" - 300mm	23,90€
12408	0 à 45mm	15" - 375mm	49,90€
12410	0 à 56mm	18" - 450mm	82,90€
12412	0 à 70mm	24" - 600mm	159,00€



Réf. 12412



■ JEU DE 6 CLÉS À TUYAUTER

Acier au chrome vanadium.

Page 245 du catalogue

Réf.	Composition
13531	8x10 - 10x12 - 11x13 - 12x14 - 14x17 - 17x19



48,90€

Réf. 13531

■ JEU DE CLÉS À PIPE DÉBOUCHÉES

6 pans - 6 pans. Acier au chrome vanadium. Polies chromées - dureté 45 à 49 HRC.

Page 246 du catalogue



Réf.	Jeu de	Composition	Prix unitaire
12274	9 pcs	8, 9, 10, 11, 12, 13, 14, 17, 19mm	49,90€
12201	10 pcs	8, 9, 10, 11, 12, 13, 15, 17, 19, 21mm	67,50€
12278	16 pcs	8, 9, 10, 11, 12, 13, 14, 15, 16, 17, 18, 19, 21, 22, 23, 24mm	104,90€

CLÉ À GRIFFE

Acier forgé.

Page 249 du catalogue



Réf.	Ouverture	Longueur	Poids	Prix unitaire
12434	38mm (1"1/2)	10" - 250mm	0,56kg	13,90€
12436	50mm (2")	14" - 350mm	1,04kg	19,90€
12433	63mm (2"1/2)	18" - 450mm	2,14kg	28,50€
12438	76mm (3")	24" - 600mm	2,88kg	45,90€
12440	100mm (4")	24" - 900mm	5,90kg	91,50€

CLÉ À GRIFFES ALUMINIUM

Mâchoires acier.

Page 249 du catalogue



LES +

→ Plus légère de 25%

24,50€

Réf. 12488

Réf.	Ouverture	Longueur	Poids
12488	76mm	18" - 450mm	1,46kg
12489	89mm	24" - 600mm	2,43kg

41,50€

Réf. 12489

PINCE BEC LONG COUPANT 280MM

Page 293 du catalogue

10,90€

Réf. 13704

Réf.	13704
Longueur des mâchoires	80mm

LES +

→ Idéal pour les endroits exigus



PINCE DROITE BEC LONG 340MM

Page 293 du catalogue

19,90€

Réf. 13705 / 13707

Réf.	13705	13707
	bec demi-rond	bec long plat
Longueur des mâchoires	70mm	75mm

LES +

→ Idéal pour les endroits exigus



Réf. 13705



PINCE COUPANTE DIAGONALE 280MM

Page 288 du catalogue

12,90€

Réf. 13709

LES +

→ Idéal pour les endroits exigus



PINCE COUPANTE À FORTE DÉMULTIPLICATION

Page 288 du catalogue

12,90€

Réf. 13745

Réf.	13745
Longueur	180mm



MINI COUPE BOULON GAINÉ

Acier chrome vanadium.

Page 306 du catalogue

19,90€

Réf. 15358

Réf.	15358
Ø du fil métallique demi dur	6mm
Ø du fil corde à piano	3,5mm
Longueur	200mm



PINCE MULTIPRISE ENTREPASSÉE

Manche gainé. Capacité d'ouverture : 45mm.

Page 284 du catalogue

13,50€

Réf. 12517

Réf.	12517	12519
Longueur	240mm	300mm

13,90€

Réf. 12519



PINCE MULTIPRISE ENTREPASSÉE

10 positions.

Page 284 du catalogue

16,90€

Réf. 13700

Réf.	13700
Longueur	250mm

LES +

→ Ouverture 54mm



■ PINCE À DÉNUDER AUTOMATIQUE 0,2 À 6MM²

Poignée bi-matière. Lame en Cr12Mov haute résistance. 3 empreintes à sertir. Longueur : 175mm. Butée de longueur à dénuder mobile. Force de compression du câble ajustable.

Page 297 du catalogue



15,90€
Réf. 13678



■ PINCE À SERTIR AUTOMATIQUE 1,5-2,5-6MM²

Sertissage cosses isolées. Evite l'écrasement du fil. Serrage à cliquet automatique. Puissance réglable par molette. Mâchoire démontable. Longueur : 230mm. Serrage en pointe pour une meilleure tenue du fil.

Page 294 du catalogue



49,90€
Réf. 12522



■ PINCE À SERTIR AUTOMATIQUE 1,5-2,5-6MM²

Pour cosses isolées et non isolées. Serrage à cliquet. Puissance réglable par molette. Mâchoires interchangeables (système coulissant). Longueur : 230mm. Livrée sans cosse.

Page 294 du catalogue



54,90€
Réf. 17991



LES +
→ **Changement ultra rapide des mâchoires en les inversant**

■ PINCE À SERTIR AUTOMATIQUE

Avec 6 profils interchangeables (système coulissant). Serrage à cliquet. Puissance réglable. Longueur : 220 mm. Coffret : 280x190x50mm. Livrée sans cosse.

Page 295 du catalogue



119,90€
Réf. 17979



LES +
→ **Changement ultra rapide des mâchoires sans outils**

■ PINCE ÉTAU

Page 299 du catalogue



Réf.	Type de bec	Longueur	Ouverture	Prix unitaire
15494	court	220mm	0-55mm (mini-maxi)	59,90€
15495	long	250mm	0-82mm (mini-maxi)	64,50€
67000	orientable	250mm	0-80mm (mini-maxi)	89,50€



■ PINCE POUR COLLIER AUTOSERRANT

Pour le montage et démontage des colliers diamètre 18 à 54mm. Gaine semi rigide pour une facilité d'utilisation. Outil utilisable d'une seule main.

Page 363 du catalogue



Réf.	12670
Longueur	210mm
Longueur du flexible	620mm



24,50€
Réf. 12670



■ PINCE ÉTAU À BECS EXTRA LONG

6 crans mâchoire profonde.

Page 299 du catalogue



77,50€
Réf. 67005

Réf.	Longueur	Ouverture
67005	270mm	0-130mm (mini-maxi)



■ COUPE BOULON

Mâchoires au chrome molybdène trempé 64HRC. Réglage des mâchoires par excentrique. Poignées confort.

Page 307 du catalogue



Réf.	Longueur	Ø max du boulon si <15HRC	Ø max du boulon si >40HRC	Prix unitaire
15311	450mm	8mm	5mm	34,90€
15312	600mm	10mm	6mm	49,90€
15313	900mm	16mm	8mm	79,90€



FORETS CONIQUES À PROFIL CONSTANT HSS

Deux arêtes de coupe.
Queue cylindrique.
En boîte plastique.

Page 230 du catalogue



Réf.	13500	13502	13504
Ø de perçage	3-14mm	8-20mm	16-30,5mm
Ø de la tige	6mm	8mm	9mm
Longueur de la tige	20mm	22mm	22mm
Prix unitaire	10,90€	18,90€	38,90€

DRAKKAR
TOOLS

COFFRET DE RÉPARATION DE FILETAGE

Filetage de M5 à M12. 130 pièces.

Page 236 du catalogue



LES +

→ **Réparation simple et rapide de filetage endommagé**



199,00€

Réf. 17980

COFFRET 3 FORETS CONIQUES HSS

Composition :
3-14 mm, réf. 13500
8-20 mm, réf. 13502
16-30 mm, réf. 15304
Coffret métallique.

Page 230 du catalogue



DRAKKAR
TOOLS

68,50€

Réf. 13527

VALISE MÉTALLIQUE 170 FORETS

170 forets taillés meulés.
Qualité de l'acier : 4341.
Dimensions de la valise : 357x260mm.

Composition :
Ø 1 à 10mm par 0,5mm.

Page 233 du catalogue

LES +

→ **Qualité ++
Taillés meulés**



199,00€

Réf. 22235

FORETS CONIQUES À ÉTAGES HSS

Deux arêtes de coupe. Queue cylindrique. Ø de perçage très précis.
L'étage suivant fait l'ébavurage. En boîte plastique.

Page 230 du catalogue

Réf.	13521	13524
Ø de perçage	4-6-8-10-12-14-16-18-20mm	6-8-10-12-14-16-18-20-22-24-26-28-30mm
Ø de la tige	8mm	10mm
Nombre d'étages	9	13
Hauteur de l'étage	5mm	5mm



TOP VENTE

14,90€

Réf. 13521

46,90€

Réf. 13524

COFFRET DE FORETS MÉTAUX HSS TAILLÉS MEULÉS

Qualité de l'acier : 5% cobalt. Acier M35. Coffret PVC.

Page 232 du catalogue

Réf.	Diamètre
22232	1 à 10 par 0,5mm
22225	1 à 13 par 0,5mm

TOP VENTE

19 pcs

59,90€

Réf. 22232

LES +

→ **Meilleure résistance à l'échauffement et à l'usure, idéal pour percer des matériaux résistants**

25 pcs

119,50€

Réf. 22225

DRAKKAR
TOOLS

VALISE MÉTALLIQUE 120 FORETS

120 forets COBALT taillés meulés. Qualité de l'acier : 5% cobalt. Acier M35. Dimensions de la valise : 235x260mm.

Composition : Ø 1 à 10mm par 0,5mm.

Page 233 du catalogue

LES +

→ **Qualité +++
Taillés meulés + cobalt**
→ **Meilleure résistance à l'échauffement et à l'usure, idéal pour percer des matériaux résistants**



139,50€

Réf. 23290

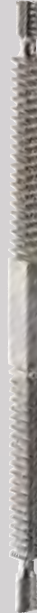
OUTIL POUR RESTAURATION DE FILETS

Pour la restauration des filets intérieurs et extérieurs.

Page 234 du catalogue



DRAKKAR
EQUIPEMENT



49,50€

Réf. 22398

COFFRET DE 36 BROSSES INOX-NYLON-LAITON

Permet le nettoyage des portées et puits d'injecteurs

Se compose de :

- 12 brosses inox diamètre 8 à 19mm
- 12 brosses nylon diamètre 8 à 19mm
- 12 brosses laiton diamètre 8 à 19mm
- 1 rallonge 150mm
- 1 poignée emmanchement hex 1/4"

Page 235 du catalogue



37,90€

Réf. 55500

COFFRET 1 PASSE + TARAUDS + FORETS M3 À M12- 14 PCS

7 tarauds M3-4-5-6-8-10-12.

7 forets Ø 2,5-3,3-4,2-5-6,8-8,5-10,2mm.

DIN 338 - DIN 371/376.

Coffret métallique.

Pour filet intérieur.

Page 234 du catalogue

DRAKKAR
EQUIPEMENT



69,90€

Réf. 22231

COFFRET DE TARAUDS ET FILIÈRES HSS - M3 À M12 - 32 PCS

Ø3-Ø4-Ø5-Ø6-Ø8-Ø10-Ø12mm.

21 tarauds - 7 filières.

1 porte filière

- 1 tourne à gauche.

1 tournevis.

1 jeu de jauges filetage.

Coffret métallique.

Pour filet intérieur et extérieur.

Page 234 du catalogue

DRAKKAR
EQUIPEMENT



TOP VENTE

59,90€

Réf. 14720

COFFRET 3 PASSES + TARAUDS + FORET M3 À M12- 29 PCS

21 tarauds 3xØ3-4-5-6-8-10-12mm.

7 forets Ø 2,5-3,3-4,2

-5-6,8-8,5-10,2mm

+ porte tarauds.

Coffret métallique.

Pour filet intérieur.

Page 234 du catalogue

DRAKKAR
EQUIPEMENT



89,90€

Réf. 22233

COFFRET DE TARAUDS ET FILIÈRES HSS M3 À M20 - 56 PCS

33 tarauds Ø3 à Ø20mm.

11 filières Ø3 à Ø20mm.

6 portes filières.

2 tourne à gauche.

2 portes tarauds.

1 tournevis.

1 jeu de jauges filetage.

Coffret métallique.

Pour filet intérieur et extérieur.

Page 235 du catalogue

DRAKKAR
EQUIPEMENT



TOP VENTE

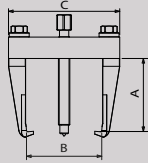
399,00€

Réf. 14723

EXTRACTEUR 2 GRIFFES INTÉRIEUR/EXTÉRIEUR

Page 351 du catalogue

Réf.	Force de travail	A	B	C	Prix unitaire
09374	1T	50mm	12-60mm	72mm	59,90€
09170	2T	80mm	25-80mm	122mm	62,50€
09172	2T	135mm	25-115mm	156mm	75,90€
09174	10T	160mm	30-155mm	210mm	132,90€
09158	10T	220mm	25-145mm	210mm	164,90€
09159	10T	220mm	60-195mm	260mm	189,50€



EXTRACTEUR 3 GRIFFES

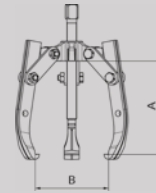
Griffes longues 4 positions.
Confort dans la mise en œuvre.

Page 353 du catalogue

Réf.	Force de travail	A	B	Poids	Prix unitaire
09358	1T	125mm	120mm	0,8kg	119,50€
09360	4T	220mm	210mm	2,43kg	156,00€
09362	7T	280mm	270mm	6,7kg	215,00€

LES +

Auto-centrantes
(les bras se ferment
simultanément)



KIT ARRACHE ROULEMENT - 20 PCS

Composition :

- 1 vérin mécanique
- 2 supports de bras 2 et 3 griffes
- 3 griffes longueur 120mm, 160mm et 220mm
- 1 décolleur guillotine
- 4 tirants
- 1 support de bras longueur maxi 180mm
- 1 centreur Ø 25mm
- 1 rallonge 100mm et 1 rallonge 50mm
- 1 bague support taraudée

Page 353 du catalogue

199,00€

Réf. 15708



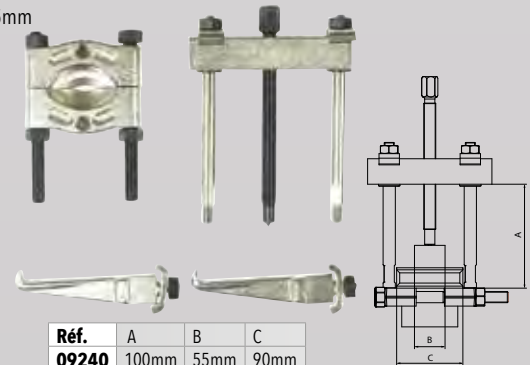
COMPOSITION D'EXTRACTEUR 2T AVEC DÉCOLLEUR GUILLOTINE

- Potence mini 40mm - maxi 95mm
- Décolleur guillotine de 5 à 50mm
- Jeu de 2 griffes 80mm
- 2 tirants pour décolleur 115mm

Page 354 du catalogue

165,00€

Réf. 09240



Réf.	A	B	C
09240	100mm	55mm	90mm



OUTIL DE MONTAGE /DÉMONTAGE BIELLE DE DIRECTION

Autoserrant.

Page 370 du catalogue



Réf. 71258

92,50€

Réf. 17970

Réf.	Diamètre
17970	28 à 35mm
17998	35 à 45mm

104,50€

Réf. 17998



KIT COUPELLES POUR MONTAGE/DÉMONTAGE DE ROULEMENTS - 36 PCS

Composition :

- 3 tubes de percussion Ø 25, 40, 60mm
- 33 bagues de pression de Ø 26mm à 110mm

Page 358 du catalogue

135,00€

Réf. 15710



KIT OUTILS POUR MONTAGE/DÉMONTAGE DE ROULEMENTS DE ROUES - 23 PCS

Composition :

- 1 axe d'extraction (5 éléments)
- 3 cloches Ø 76, 86, 91mm
- 9 adaptateurs
- 3 boulons M12
- 3 boulons M14.

Page 358 du catalogue

84,50€

Réf. 15711



LEVIER D'ESSIEU UNIVERSEL À CHAÎNES

Le levier de force universel est équipé de 2 chaînes qui permettent d'écarter les bras de suspension de manière sûre et sans grande utilisation de force. Equipé d'un support anti-dérapant. Minimise le risque de blessure. Gain de force et de temps grâce à un appui extrêmement ferme. Longueur : 960mm. Poids : 7kg.

Page 370 du catalogue

149,90€

Réf. 15690



COFFRET DE CLOCHES POUR FILTRE À HUILE

6 cloches en aluminium.
24-27-30-32,5-36-38mm.
Carré 1/2".

Page 360 du catalogue



19,90€

Réf. 71140

DRAKKAR
EQUIPEMENT

GARANTIE
3
ANS

COFFRET DE CLOCHES POUR FILTRES À HUILE

19 pièces.
Multi-marque
(Ford, Honda, Mercedes, Nissan, Toyota, Volvo...)
Composition :
- 17 cloches en aluminium de 24 à 100,5mm.
- 1 adaptateur 3/8" - 1/2"
- 1 clé 3 griffes.

Page 360 du catalogue



99,00€

Réf. 71143

DRAKKAR
EQUIPEMENT

GARANTIE
3
ANS

COFFRET REPOUSSE PISTONS POUR ÉTRIER DE FREINS UNIVERSEL - 40 PCS

Coffret composé de :

- 1 tourne à gauche et 1 tourne à droite
- 4 plaques d'effort
- 26 adaptateurs
- 2 clés 6 pans mâles allongées (6-7mm)
- 2 chasses goupille
- 1 douille 14mm et 19mm
- 1 douille 6 pans mâle 10mm
- 1 flacon de graisse

Page 368 du catalogue



DRAKKAR
EQUIPEMENT

GARANTIE
3
ANS

84,90€

Réf. 15603

COFFRET REPOUSSE PISTONS PNEUMATIQUES - 16 PCS

Coffret composé de :

- 1 repousse piston tourne à droite et gauche
- 15 adaptateurs.

Page 368 du catalogue



99,90€

Réf. 15702

DRAKKAR
EQUIPEMENT

GARANTIE
3
ANS

KIT VIDANGEUR DE CIRCUIT DE FREIN

Capacité du réservoir 1L. Vidangeur pneumatique.
Remise du liquide par bouteille spéciale avec robinet.
Livré avec 4 adaptateurs pour maintenir la bouteille dans le bouchon.
(21/30mm-24/32mm -28/37mm-32/41mm).
Pression de travail 6-8 bar.

Page 369 du catalogue



DRAKKAR
EQUIPEMENT

GARANTIE
3
ANS

49,90€

Réf. 10239

SET DE PURGE DE FREINS UNIVERSEL

Set universel 1L. Livré avec un raccord BSP 1/4".
Kit complet de purge ou de remplacement de liquide de freins à une personne pour autos, motos, camionnettes...
Permet de vidanger le maître cylindre et de purger le circuit de freinage.
Pression de travail 6-8 bar.

Page 369 du catalogue



59,90€

Réf. 71091

DRAKKAR
EQUIPEMENT

GARANTIE
3
ANS

CLÉ TRAPPES RÉSERVOIR À CARBURANT À APPROCHE RAPIDE

3 branches à fente. Diamètre réglable de 89mm à 170mm.
Entraînement hexagonal 15mm. Molette de serrage.
Conçue pour le serrage et desserrage des écrous de trappes de réservoir de carburant lors d'interventions sur les jauges, pompes à essence...

Page 373 du catalogue



24,90€

Réf. 71249

DRAKKAR
TOOLS
GARANTIE
TOTALE

KIT DE REMPLISSAGE DU CIRCUIT DE REFROIDISSEMENT

Purge l'air du circuit de refroidissement.
Contrôle de fuites.
Remplissage du système de refroidissement.
4 adaptateurs pour la plupart des véhicules.

Page 373 du catalogue



99,90€

Réf. 71061

DRAKKAR
EQUIPEMENT

GARANTIE
3
ANS

SERINGUE 200ML

DRAKKAR
EQUIPEMENT

GARANTIE
3
ANS

Tuyau transparent 200ml avec bouchon.

Page 576 du catalogue

Réf.	56800
Diamètre	47mm
Longueur	295mm



LES +

→ Spéciale liquide de frein

21,90€

Réf. 56800

SERINGUE 200ML JOINT VITON

DRAKKAR
EQUIPEMENT

GARANTIE
3
ANS

Graduation 10ml. Tuyau transparent 200mm avec bouchon joint Viton.

Page 576 du catalogue

Réf.	56801
Diamètre	47mm
Longueur	295mm



LES +

→ Spéciale agriculture, produit agressifs

24,90€

Réf. 56801

SERINGUE À HUILE 1500ML

DRAKKAR
EQUIPEMENT

GARANTIE
3
ANS

Graduation 100ml. Tuyau transparent 400mm avec bouchon polypropylène. Vanne stop rotative.

Page 577 du catalogue

Réf.	56804
Diamètre	85mm
Longueur	520mm



59,90€

Réf. 56804

INFO

RAPPORT 3:1 :

Adapté pour les fluides les plus courants avec une viscosité maximum conseillée SAE 130.

RAPPORT 5:1 :

Adapté pour les fluides plus épais avec circuit de distribution important en longueur, viscosité maximum conseillé SAE 250.

POMPE À HUILE PNEUMATIQUE POUR FÛTS DE 180-220KG

DRAKKAR
EQUIPEMENT

GARANTIE
3
ANS

Longueur tube plongeur : 940mm .
Pression de service: 6-8 bar
Raccord entrée d'air : 1/4"

Page 582 du catalogue

Réf.	07116	07117
Débit	12-18 l/min	



3:1

219,00€

Réf. 07116

5:1

219,00€

Réf. 07117

ENSEMBLE PNEUMATIQUE HUILE 180-220KG AVEC PISTOLET DIGITAL ET CHARIOT

DRAKKAR
EQUIPEMENT

GARANTIE
3
ANS

Longueur tube plongeur : 940mm . Pression de service: 6-8 bar
Raccord entrée d'air : 1/4"

Page 583 du catalogue

Réf.	07145	07147
Débit	12-18 l/min	14 l/min

INFO

Pistolet digital



3:1

499,00€

Réf. 07145

+ Eco-contribution : 0,21€

5:1

499,00€

Réf. 07147

+ Eco-contribution : 0,21€

ENSEMBLE PNEUMATIQUE HUILE 180-220KG AVEC PISTOLET DIGITAL

DRAKKAR
EQUIPEMENT

GARANTIE
3
ANS

Longueur tube plongeur : 940mm .
Pression de service: 6-8 bar
Raccord entrée d'air : 1/4"

Page 583 du catalogue

Réf.	07146	07148
Rapport	3:1	5:1
Débit	12-18 l/min	14 l/min



3:1

425,00€

Réf. 07146

+ Eco-contribution : 0,21€

5:1

425,00€

Réf. 07148

+ Eco-contribution : 0,21€

ENSEMBLE PNEUMATIQUE HUILE 180-220KG AVEC PISTOLET DIGITAL ET CHARIOT

DRAKKAR
EQUIPEMENT

GARANTIE
3
ANS

Longueur tube plongeur : 940mm .
Pression de service: 6-8 bar
Raccord entrée d'air : 1/4"

Page 584 du catalogue

Réf.	07149
Débit	27 l/min

INFO

Pistolet digital



3:1

749,00€

Réf. 07149

+ Eco-contribution : 0,21€

VIDANGEUR MANUEL PAR ASPIRATION

Réservoir transparent gradué. Utilisation facile. Nettoyage rapide.
 - 1 tuyau (vidange) de 3/8"x1500mm (Ø intérieur 15mm)
 - 1 sonde PVC (aspi d'huile pour engrenages) de 9x400mm
 - 1 sonde Nylon (aspiration) 6x750mm
 - 1 tuyau 8x300mm pour la réf.10227.

Page 587 du catalogue

9,5L

115,00€

Réf. 10228



DRAKKAR
EQUIPEMENT

GARANTIE
3
ANS

VIDANGEUR PNEUMATIQUE D'HUILE PAR GRAVITÉ ET ASPIRATION

Entonnoir 16L, Ø 410mm orientable et réglable en hauteur.
 Avec extension sur l'entonnoir Ø 560mm.
 Pression arrivée d'air : 6-8 bar.
 Pression de vidange : 1 bar.

Page 588 du catalogue

**TOP
VENTE**

Livré avec 5 sondes :
 - 1 x Ø5 x 700mm (PVC)
 - 1 x Ø6 x 700mm (PVC)
 - 2 x Ø7 x 1000mm (PVC)
 - 1 x Ø8 x 700mm (PVC)



**1 seringue
à huile
OFFERTE !**

Réf. 10219

80L

299,00€

Réf. 07112



DRAKKAR
EQUIPEMENT

GARANTIE
3
ANS

VIDANGEUR D'HUILE PAR GRAVITÉ

Pour huiles et liquides usagés. 2 roues fixes et 2 roues pivotantes.
 Entonnoir de récupération orientable et réglable en hauteur.
 Réhausse fournie avec entonnoir pour réf. 10374 - 80 L.
 Livré avec flexible de refoulement 1,5 m.

Page 588 du catalogue

Réf.	07113	10374
Hauteur	840mm	970mm
minimum	1020mm (entonnoir)	1170mm (entonnoir)
Hauteur	1450mm	1600mm
maximum	1620mm (entonnoir)	1800mm (entonnoir) 1920mm (réhausse)



**TOP
VENTE**



**1 seringue
à huile OFFERTE
avec Réf. 07113 !**

Réf. 10219

Sans réhausse entonnoir

70L

165,00€

Réf. 07113

80L

179,00€

Réf. 10374

Réf. 10374

VIDANGEUR PNEUMATIQUE D'HUILE PAR ASPIRATION

Pression arrivée d'air : 6-8 bar. Pression de vidange : 1 bar.
 Pompe destinée au transfert d'huiles (moteur, boîte,...)
 et de liquide antigel.

Page 589 du catalogue

Livré avec 5 sondes :
 - 1 x Ø5 x 700mm (PVC)
 - 1 x Ø6 x 700mm (PVC)
 - 2 x Ø7 x 1000mm (PVC)
 - 1 x Ø8 x 700mm (PVC)

30L

Autonome

185,00€

Réf. 07160

70L

219,00€

Réf. 07165

Réf. 07160

Réf. 07165



DRAKKAR
EQUIPEMENT

GARANTIE
3
ANS

VIDANGEUR PNEUMATIQUE D'HUILE PAR GRAVITÉ ET ASPIRATION AVEC PRÉCHAMBRE

Entonnoir de récupération 16L, Ø 410mm orientable et réglable en hauteur.
 Avec extension sur l'entonnoir Ø 560mm.
 Réservoir/préchambre transparent : 10L.
 Pression arrivée d'air : 8 à 10 bar.
 Pression d'air max : 2 bar.
 Vitesse d'aspiration : 1,5 à 2 l/min.

Page 589 du catalogue



LES +

→ **Visualisation de l'état de l'huile extraite et de la quantité**

Livré avec 5 sondes :
 - 1 x Ø5 x 700mm (PVC)
 - 1 x Ø6 x 700mm (PVC)
 - 2 x Ø7 x 1000mm (PVC)
 - 1 x Ø8 x 700mm (PVC)

80L

335,00€

Réf. 07111



DRAKKAR
EQUIPEMENT

GARANTIE
3
ANS

CRIC DE FOSSE

Pompe hydraulique à pédale.
Avec valve de sécurité.
Roulettes nylon.
Course 1er étage : 810mm.

Page 41 du catalogue

Réf.	52642	15310
Force de travail	500kg	1T
Hauteur minimum	1120mm	1265mm
Hauteur maximum	1930mm	2075mm
Poids	26,1kg	53,2kg



TÊTE ORIENTABLE
Pour cric de fosse 500kg
Réf. 52642. Livrée démontée.
Dim.340x340x130mm.
Page 41 du catalogue

99,00€
Réf. 10585



500kg

285,00€

Réf. 52642

1T

529,00€

Réf. 15310

CRIC DE FOSSE 500KG DOUBLE VÉRIN

Pompe hydraulique à pédale.
Premier étage du vérin : 474mm.
Deuxième étage du vérin : 474,5mm.

Page 41 du catalogue

Réf.	52644
Hauteur minimum	815mm
Hauteur maximum	1760mm
Poids	48,5kg

500kg

529,00€

Réf. 52644



LES +
→ Extra-bas,
tête orientable,
montée rapide

TABLE ÉLEVATRICE POUR 2 ROUES (MOTO, SCOOTER, ETC...)

Table élévatrice avec pompe manuelle et pneumatique.

Page 48 du catalogue



DRAKKAR EQUIPEMENT
GARANTIE 3 ANS

1 290,00€

Réf. 15396

Réf.	15396
Capacité	680kg
Hauteur de levage min	185mm
Hauteur de levage max	845mm
Dimensions plateau	2000x710mm
Dimensions rampe	500x710mm
Poids	166kg

TABLE ÉLEVATRICE POUR 2 ET 4 ROUES (MOTO, QUAD, TONDEUSE, TONDEUSE AUTO-PORTÉE, ETC...)

Table élévatrice avec rallonge de table, pompe manuelle et pneumatique.

Page 48 du catalogue



DRAKKAR EQUIPEMENT
GARANTIE 3 ANS

1 575,00€

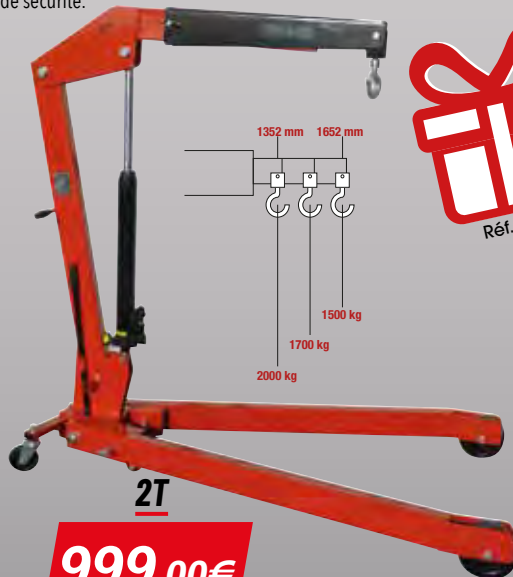
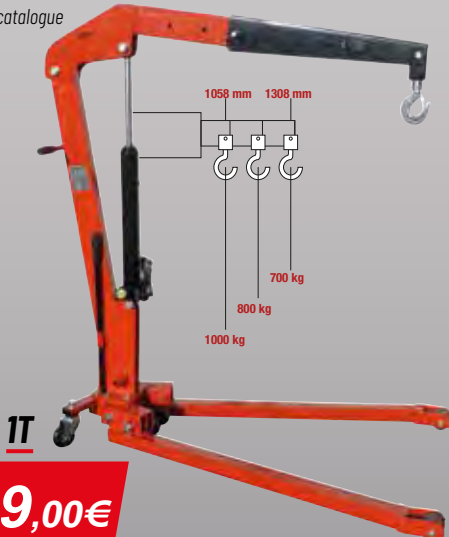
Réf. 15398

Réf.	15398
Capacité	680kg
Hauteur de levage min	185mm
Hauteur de levage max	830mm
Dimensions plateau	2000x1218mm
Dimensions rampe	500x1218mm
Poids	239kg

GRUE D'ATELIER PLIANTE

Plaque signalétique Anneau pour levier. Crochet tournant forgé avec linguet de sécurité.
Avec double piston pour approche rapide. Système "Homme mort".

Page 26 du catalogue



1 équilibreur de charge 680 kg OFFERT pour une grue achetée !
Réf.10589

499,00€

Réf. 13078

999,00€

Réf. 13077

EQUILIBREUR DE CHARGE 680KG

Page 28 du catalogue

Réf.	10589
Longueur	400mm
Poids	5,7kg

54,90€

Réf. 10589



CRIC BOUTEILLE HYDRAULIQUE

Cruc bouteille soudé. Corps en fonte. Construction robuste. Valve de sécurité contre les surcharges.

Page 10 du catalogue



Réf.	13002	13005	13008	13012	13015	13020	13125	13126
Force	2T	5T	8T	12T	15T	20T	32T	50T
Hauteur mini	148mm	207mm	222mm	200mm	227mm	235mm	260mm	280mm
Hauteur maxi	276mm	402mm	447mm	380mm	457mm	445mm	420mm	450mm
Course vérin	80mm	125mm	145mm	120mm	150mm	150mm	160mm	170mm
Prix unitaire	28,50€	35,90€	47,50€	49,90€	56,90€	63,90€	129,00€	145,00€

CRIC BOUTEILLE DOUBLE VÉRIN

Compact et pratique. Descente lente pour plus de sécurité.

Page 11 du catalogue



Réf.	52855	52860
Hauteur vérin	1er : 160mm 2ème : 60mm	1er : 170mm 2ème : 60mm
Hauteur mini	150mm	160mm
Hauteur maxi	370mm	390mm



2T

41,50€

Réf. 52855

4T

71,50€

Réf. 52860

CRIC ROULEUR 2T PROFIL BAS

Double piston. Montée rapide. Fonction descente lente. Roues en aluminium et nylon. Bac pour outils intégré. Tampon en caoutchouc.

Page 13 du catalogue



Réf.	52520
Hauteur maximum	460mm
Hauteur minimum	90mm
Longueur	760mm
Poids	26,8kg

LES +

→ + léger, alu et acier, idéal en utilisation dépannage



299,00€

Réf. 52520

CRIC ROULEUR 3T DOUBLE PISTON

Fonction descente contrôlée / double piston. Montée rapide. Tampon en caoutchouc pour protéger le dessous du châssis. Manche avec mousse de protection. En acier. Roues en acier.

Page 15 du catalogue



Réf.	52540
Hauteur minimum	128mm
Hauteur maximum	465mm
Longueur	695mm
Poids	30kg



1 coffret de douilles OFFERT !

Réf. 68144

185,00€

Réf. 52540



CRIC ROULEUR 3T PROFIL BAS, DOUBLE PISTON

Fonction descente contrôlée. Double piston. Montée rapide. Léger grâce à son châssis alu/acier. Roues nylon. Tampon en caoutchouc pour protéger le dessous du châssis. Manche avec mousse de protection. Matériel acier et aluminium.

Page 16 du catalogue



Réf.	52544
Hauteur maximum	471mm
Hauteur minimum	128mm
Longueur	670mm
Poids	25,7kg

LES +

→ + léger, alu et acier, idéal en utilisation dépannage



225,00€

Réf. 52544

CRIC ROULEUR 3T PROFIL EXTRA BAS DOUBLE PISTON

Fonction descente contrôlée. Extra bas / double piston. Extra long. Montée rapide. Tampon en caoutchouc pour protéger le dessous du châssis. Manche avec mousse de protection. Matériel acier. Roues en nylon.

Page 16 du catalogue



Réf.	52542
Hauteur minimum	76mm
Hauteur maximum	502mm
Longueur	740mm
Poids	33,9kg



1 jeu de douilles + cliquet 1/4" 1/2" OFFERT !

Réf. 67670

299,00€

Réf. 52542



CRIC ROULEUR 3T PROFIL BAS, DOUBLE PISTON

Fonction descente contrôlée. Profil bas /double piston avec pédale.
Descente type homme mort. Extra long. Montée rapide.
Tampon en caoutchouc pour protéger le dessous du châssis.
Manche avec mousse de protection. Matériel acier. Roues en nylon.

Page 16 du catalogue

Réf.	52546
Hauteur minimum	95mm
Hauteur maximum	515mm
Longueur	772mm
Poids	39,6kg

LES +

- Roues silencieuses
- Pédale d'approche



339,00€

Réf. 52546

CRIC ROULEUR 4T PROFIL BAS, DOUBLE PISTON

Fonction descente contrôlée. Double piston. Montée rapide.
Tampon en caoutchouc pour protéger le dessous du châssis.
Manche avec mousse de protection. Matériel acier. Roues acier.

Page 17 du catalogue

Réf.	52570
Hauteur minimum	105mm
Hauteur maximum	520mm
Longueur	765mm
Poids	45,36kg



329,00€

Réf. 52570

CRIC ROULEUR OLÉOPNEUMATIQUE

Pression de fonctionnement : 9-12 bar. Manche 3 positions : 0° - 45° - 90°.

Page 21 du catalogue

Réf.	Force de travail	Hauteur min	Hauteur max	Longueur	Rallonges	Poids	Prix unitaire
15041	15/30T	150mm	409mm	503mm	75mm et 45mm	24kg	1 245,00€
15042	20/40T	150mm	409mm	492mm	75mm et 45mm	40kg	1 259,00€
15044	10/22/40T	125mm	407mm	526mm	75mm, 45mm et 11mm	36kg	1 285,00€
15045	25/50T	220mm	564mm	810mm	75mm et 45mm	73kg	1 599,00€
15046	30T	360mm	772mm	840mm	45mm et 100mm	87kg	1 845,00€
52601	20/40/60T	150mm	447mm	975mm	45mm et 75mm	59,8kg	2 199,00€



Réf. 15041



Réf. 52601

CRIC BOUDIN PNEUMATIQUE 2T

Page 25 du catalogue

Réf.	15047	15048
Technologie	2 boudins	3 boudins
Hauteur minimum	115mm	200mm
Hauteur maximum	430mm	560mm
Pression d'utilisation	7-10 bar	7-10 bar
Poids	14,8kg	18kg



2 boudins

589,00€

Réf. 15047

3 boudins

689,00€

Réf. 15048

TABOURET D'ATELIER RÉGLABLE

4 roues pivotantes en polyuréthane.
Plateau métallique (pièces et outils).
Cousin mousse.

Page 56 du catalogue

Réf.	15391
Hauteur minimum	430mm
Hauteur maximum	550mm
Poids	6,4kg



54,90€

Réf. 15391

+ Eco-contribution : 0,90€

CHARIOT DE GARAGE

Capacité : 100kg. 6 roues pivotantes. Dim. 915 x 435mm. Matelas mousse.

Page 56 du catalogue

44,90€

Réf. 15392



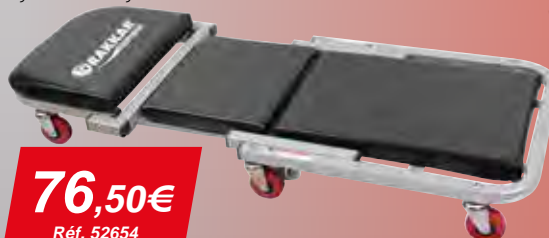
CHARIOT DE VISITE 7 ROUES AVEC APPUI TÊTE

Capacité 136kg. Dim. 1020x400x120mm. Robuste. Confortable. Roues en PP anti-choc.
Pliable en 3 parties pour se transformer en tabouret. Revêtement lavable.

Page 56 du catalogue

76,50€

Réf. 52654



CHARIOT DE VISITE 6 ROUES AVEC APPUI TÊTE

Capacité 180kg. Dim. 1135x510x125mm.

Page 56 du catalogue

114,90€

Réf. 52657



JEU DE 2 CHANDELLES À CRÉMAILLÈRE

Gamme professionnelle. Taille de la base : 320x300mm.

Page 58 du catalogue

Réf.	15217	15224	15228	15232
Force de travail	2T	3T	6T	12T
Hauteur minimum	275mm	315mm	410mm	460mm
Hauteur maximum	428mm	430mm	610mm	705mm
Prix unitaire	33,90€	49,90€	74,90€	220,00€



CHANDELLE À GOUPILLES À L'UNITÉ

Page 58 du catalogue

Réf.	15213	15220
Hauteur minimum	500mm	580mm
Hauteur maximum	770mm	1050mm
Poids	15,2kg	18,2kg



12T

149,00€
Réf. 15213

16T

189,00€
Réf. 15220



CHANDELLE À VIS EMBASE SOUDÉE À L'UNITÉ

Page 59 du catalogue

Réf.	15235	15236
Hauteur minimum	410mm	665mm
Hauteur maximum	600mm	1170mm
Poids	27kg	37,5kg

LES +
→ Calage plus précis. Ajustement au millimètre.



20T

295,00€
Réf. 15235

20T

385,00€
Réf. 15236



CHANDELLE À GOUPILLE HAUTE À L'UNITÉ

Page 58 du catalogue

Réf.	15237
Hauteur minimum	1295mm
Hauteur maximum	1905mm
Poids	78kg

LES +
→ Avec différentes têtes pour positionner la charge. Idéal charges lourdes, grande stabilité et maniabilité.



12T

829,00€
Réf. 15237



DÉMONTÉ PNEUS PLAT

En acier carbone.

Page 778 du catalogue



Réf.	Longueur	Poids	Prix unitaire
18891	400mm	0,485kg	10,90€
18892	500mm	0,725kg	13,50€
18893	600mm	0,960kg	13,90€



CLÉ EN CROIX

Modèle renforcé.

Page 778 du catalogue



VL

14,90€
Réf. 15605

PL

49,90€
Réf. 15607

Réf.	Carré de	Usage
15605	1/2" + 17-19-21mm	VL
15607	3/4" + 24-27-30mm	PL

CHARIOT DE MANUTENTION POUR VÉHICULES

Capacité max : 560kg par chariot.

Largeur max des roues : 232mm.

Dimensions d'un chariot : 510x610x180mm.

Page 55 du catalogue



L'UNITÉ

150,00€
Réf. 15345

LES 2

270,00€
Réf. 15345.02



CHARIOT DE MANUTENTION POUR VÉHICULES

Vérin hydraulique incorporé. 4 roues mobiles (à 100mm). Capacité max : 680kg par chariot. Largeur du pneu max 235mm.

Page 55 du catalogue



L'UNITÉ

165,00€
Réf. 09115

LES 2

285,00€
Réf. 09115.02



DÉMONTÉ PNEU SEMI-AUTOMATIQUE

Démonte pneu semi-automatique spécialement adapté pour le montage et le démontage sans effort des pneus VL, utilitaires et 4x4.

- Diamètre de jante prise extérieure : 11 à 21" (285 à 545mm)
- Diamètre de jante prise intérieure : 12 à 23" (300 à 580mm)
- Diamètre max. de la roue : 38" (990mm)
- Largeur max. de la jante : 11" (280mm)
- Force détalonneur : 2500kg

Page 52 du catalogue



Mono - 230V

Tri - 400V

2099,00€

Réf. 15088

+ Éco-contribution : 0,06€

2199,00€

Réf. 15090

+ Éco-contribution : 0,06€

DÉMONTÉ PNEU SEMI-AUTOMATIQUE AVEC HELPER GAUCHE

Page 52 du catalogue

Mono - 230V

2649,00€

Réf. 15089

+ Éco-contribution : 0,06€

Tri - 400V

2749,00€

Réf. 15091

+ Éco-contribution : 0,06€



DÉMONTÉ PNEU AUTOMATIQUE

Démonte pneu automatique spécialement adapté pour le montage et le démontage sans effort des pneus VL, utilitaires et 4x4.

- Diamètre de jante prise extérieure : 11 à 22" (280 à 560mm)
- Diamètre de jante prise intérieure : 12 à 24" (305 à 610mm)
- Diamètre max. de la roue : 39" (1000mm)
- Largeur max. de la jante : 16" (410mm)
- Force détalonneur : 2500kg

Page 53 du catalogue



Tri - 400V

2849,00€

Réf. 15092

+ Éco-contribution : 0,06€

DÉMONTÉ PNEU AUTOMATIQUE AVEC HELPER DROIT

Page 53 du catalogue

Tri - 400V

3599,00€

Réf. 15093

+ Éco-contribution : 0,06€



EQUILIBREUSE SEMI-AUTOMATIQUE VL

Équilibreuse de roues motorisées, dotée d'un panneau de contrôle large et simplifié pour un équilibrage précis, simple et rapide de roues VL, utilitaires et 4x4.

- Avec capot de protection et porte-outils à plusieurs compartiments
- 3 porte-cônes.
- Démarrage de mesure automatique ou manuelle.
- Unités utilisables : g ou oz / mm ou in.
- Diamètre de la jante : 10 à 24" (254 à 609mm)
- Largeur de la jante : 1,5 à 20" (39 à 508mm)

Page 54 du catalogue



BRIDE UNIVERSELLE POUR ÉQUILIBREUSE

Ø 36 à 40mm. Pour réf. 15094.

Page 54 du catalogue

499,00€

Réf. 15095



1399,00€

Réf. 15094



RÉGLOPHARE À DOUBLE VISÉE LASER

Réglophare à double visée laser : alignement + centrage optique. Certification UTAC 13/06038 + NFR 63-801. Chambre optique réglable en hauteur. Pointage laser. Convient à tous types de phare LED, XENON, halogène.

Page 54 du catalogue

HOUSSE DE PROTECTION

Pour réglophare réf.11080.

54,50€

Réf. 11081



1 housse de protection OFFERTE !

Réf. 11081

899,00€

Réf. 11080

+ Éco-contribution : 2,83€



DOUBLE VENTOUSE À BASCULE POUR VITRAGE



Matière : plastique ABS.
Page 384 du catalogue

Réf.	71200
Capacité	30kg
Diamètre	117mm
Poids	0,58kg



36,00€
Réf. 71200

30 kg

KIT DE 2 DOUBLES VENTOUSES À BASCULE POUR VITRAGE + SANGLE



Sangle à cliquet rapide 5m.
Capacité de chaque double ventouse : 30kg.
Page 384 du catalogue

Réf.	71204
Capacité	60kg
Diamètre	117mm
Poids	1,8kg



79,00€
Réf. 71204

60 kg

VENTOUSE À POMPE



Diamètre 180mm.
Capacité 35kg.
Pompe à dépression équipée d'un piston en laiton.
Page 384 du catalogue



115,00€
Réf. 71129

35 kg

TRÉTEAU

Capacité : 200kg. Hauteur de 74 à 124cm.
11 positions de levage. Largeur : 75cm. Profondeur : 49cm.
Page 57 du catalogue



L'unité

32,50€
Réf. 09038



Le lot de 2

59,90€
Réf. 09038.02

LOT DE 2 TRÉTEAUX PLIANTS

Capacité : 100kg. Châssis tubulaire robuste en métal.
Avec poignée de transport.
Plateforme 1000x85mm avec revêtement anti-dérapant.
Page 57 du catalogue



Réf.	09039.02
Largeur	1000mm
Profondeur	390mm
Hauteur	780mm
Poids du lot	8kg



49,90€
Réf. 09039.02

CHEVALET DE SUPPORT

Chevalet support ailes, portes, capots, pare-chocs en métal.
Bloc de mousse 1300mm. Tube 32x1,2mm.
Écartement réglable par chaîne : 45 à 90cm.
Hauteur : 480 à 950mm suivant écartement.
Page 57 du catalogue

Réf.	09100
Capacité	226kg
Dimensions	1040x1080mm (plié)
Poids	6,6kg

59,90€
Réf. 09100



CHEVALET SPÉCIAL PARE-BRISE ET VITRES

Bloc de mousse avec ventouses en caoutchouc.
Capacité max des ventouses 80kg.
Tube 32x1,2mm. Écartement réglable par chaîne : 450 à 900mm.
Hauteur : 480 à 950mm suivant écartement.
Page 57 du catalogue

Réf.	09101
Capacité	226kg (sans ventouses)
Dimensions	1040x1180mm (plié)
Poids	8,4kg

62,90€
Réf. 09101



CHARIOT POUR PIÈCES DE CARROSSERIE

Charge maxi : 160kg.
Charge maxi par bras : 20kg.
Longueur du bras supérieur 400mm.
Longueur du bras inférieur 585mm.
Capacité : 8 pare chocs.
Page 476 du catalogue

Réf.	09106
Dimensions	1180x2140mm
Poids	17,6kg

185,00€
Réf. 09106



CHARIOT DE RANGEMENT PIÈCES CARROSSERIE SUR ROULETTES

Roues pivotantes PU Ø 125mm, dont 2 avec frein.
Charge maximale par plateau : 150kg.
Charge maximale : 220kg.
1 poignée de manœuvre.
1 panier.
1 support de fiche de travail (amovible).
4 tendeurs.
Page 476 du catalogue

Réf.	09060
Capacité maxi	220kg
Dimensions	600x900x1950mm
Poids	41kg

395,00€
Réf. 09060



■ ÉTAU ACIER AVEC ENCLUME BASE PIVOTANTE À 360°

100% acier.

Page 65 du catalogue



2 mors magnétiques
pour étau OFFERTS !
pour l'achat de la réf.
15994, 15990

Réf. 05837



Réf. 15994-90-91



2 mors magnétiques
pour étau OFFERTS !
pour l'achat
de la réf. 15996

Réf. 05837



Réf.	15996
Largeur mâchoires	150mm
Ouverture	200mm
Hauteur mâchoires	89mm
Poids	18,4kg
Prix unitaire	379,00€

Réf.	15994	15990	15991
Largeur mâchoires	125mm	150mm	200mm
Ouverture	125mm	150mm	200mm
Hauteur mâchoires	67mm	75mm	85mm
Poids	11kg	14,6kg	19,2kg
Prix unitaire	129,00€	175,00€	239,00€



DRAKKAR
ÉQUIPEMENT

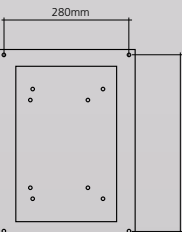
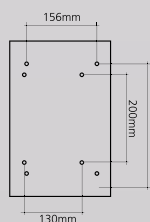
GARANTIE
10
ANS

■ PIED DE TOURET SEUL

Longueur x largeur du plateau :
360x230mm.
Hauteur totale : 800mm.

Page 73 du catalogue

Entraxes



149,00€
Réf. 15529



DRAKKAR
ÉQUIPEMENT

GARANTIE
3
ANS

■ TOURET À MEULER MEULE/MEULE 230V Ø 150MM

Meule : grain de 36 et 80.

Page 73 du catalogue

Réf.	15528
Diamètre	150mm
Puissance	520W
Poids	17kg

199,00€
Réf. 15528

+ Eco-contribution : 0,55€



LES +

- Moteur puissant
- Corps en fonte
- Meules rectifiées

DRAKKAR
ÉQUIPEMENT

GARANTIE
5
ANS

■ TOURET À MEULER MEULE / BROSSÉ 230V

Meule : grain de 80. Brosse acier.

Page 73 du catalogue

Réf.	15526	15527
Diamètre	150mm	200mm
Puissance	520W	900W
Poids	17kg	27kg

Ø 150mm

199,00€
Réf. 15526

+ Eco-contribution : 0,55€



DRAKKAR
ÉQUIPEMENT

GARANTIE
5
ANS



LES +

- Moteur puissant
- Corps en fonte
- Meules rectifiées

329,00€
Réf. 15527

+ Eco-contribution : 2,65€

■ ÉTABLI PLATEAU BOIS AVEC 2 TIROIRS ET 3 ÉTAGÈRES

Plateau bois épaisseur : 22mm. Charge maxi : 500kg.
Largeur : 500mm, Hauteur : 860mm
Établi, tiroirs et étagères en acier.

Page 61 du catalogue

GARANTIE
3
ANS



Plateau
112x50cm

575,00€
Réf. 09057

+ Eco-contribution : 3,24€



■ ÉTABLI PLATEAU BOIS

Épaisseur du plateau : 40mm. Charge maxi : 1000kg.
Largeur : 630mm, Hauteur : 870mm

Page 61 du catalogue

GARANTIE
3
ANS



Plateau
150x63cm

649,00€
Réf. 09053

+ Eco-contribution : 4,59€



■ OPTION KIT TIROIR

Pour réf. 09053 et 09054.



129,00€
Réf. 09058

+ Eco-contribution : 0,25€

Plateau
200x63cm

829,00€
Réf. 09054

+ Eco-contribution : 7,44€

DRAKKAR
ÉQUIPEMENT

GARANTIE
3
ANS

LOT FONTAINE DE NETTOYAGE ET PINCEAU

Composition :
- fontaine de nettoyage 75L 230V réf.10597
- pinceau 700mm pour fontaine réf.33645.

Pompe électrique 10 à 12l/min.
Il faut 30l de solvant pour amorcer la pompe.

Page 75 du catalogue



DRAKKAR
EQUIPEMENT



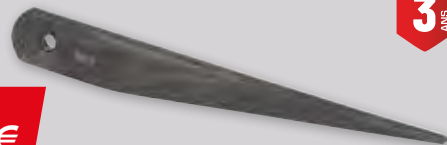
219,00€

Réf. 28466

CHASSE CÔNE STANDARD

CM2-CM3.

Page 71 du catalogue



DRAKKAR
EQUIPEMENT

GARANTIE
3 ANS

16,90€

Réf. 15568

RÉDUCTION CM3/CM2

Page 71 du catalogue



DRAKKAR
EQUIPEMENT

GARANTIE
3 ANS

29,90€

Réf. 15566

HUILE DE COUPE ENTIÈRE

Lubrifiant pour l'usage à froid de la plupart des métaux ferreux, non ferreux, aciers inoxydables etc...

Page 961 du catalogue

Réf.	Capacité
10166	5L

59,90€

Réf. 10166



DRAKKAR
EQUIPEMENT



COFFRET DE 8 FORETS CÔNE MORSE HSS - CM3

Taillés meulés. Qualité de l'acier : 4341 HSS.
Composition : 24 à 31mm.

Page 72 du catalogue

LES +

→ Grande résistance y compris à l'usure

299,00€

Réf. 22295



DRAKKAR
TOOLS

PERCEUSE SENSITIVE INDUSTRIELLE 400V 3PH

Ø perçage : 32mm. Ø colonne : 92mm Cône morse : CM3. Mandrin : 16mm

1 COFFRE À COURROIES

Contacteur de sécurité : à l'ouverture du capot la machine s'arrête.

2 CONTACTEUR

Interrupteur marche/arrêt équipé d'une bobine à manque de tension.

3 COUP DE POING

"Arrêt d'urgence".

4 ÉCRAN DE PROTECTION

- Contacteur intégré : si l'écran est pivoté, la machine s'arrête.
- Mat ajustable
- Écran large

5 TABLE PIVOTANTE

Ajustable en hauteur.

6 ÉTAU INTÉGRÉ

7 POMPE À HUILE INTÉGRÉE

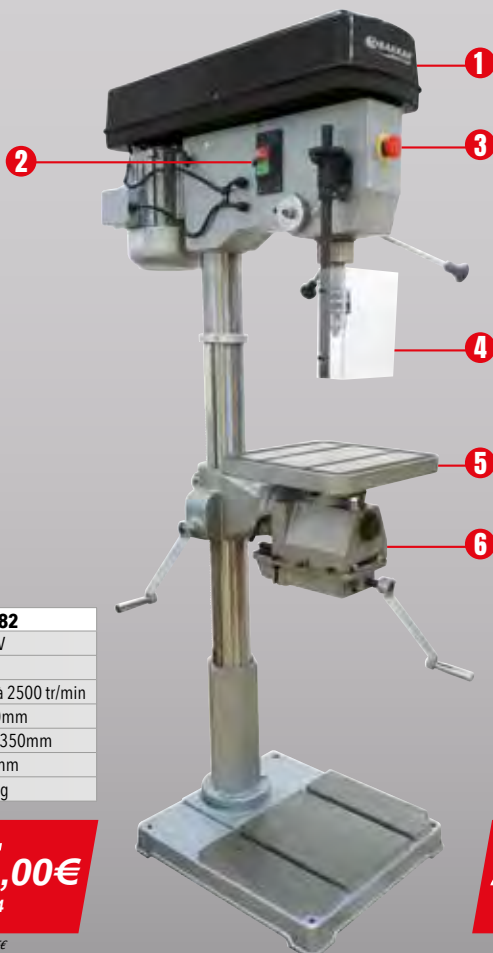
8 SÉLECTEUR DE VITESSE

(lièvre ou tortue - Modé lent ou rapide pour chacun des 12 réglages de courroie).

9 GRADUATION

Indicateur de la profondeur de perçage.

10 FLEXIBLE POUR LUBRIFICATION

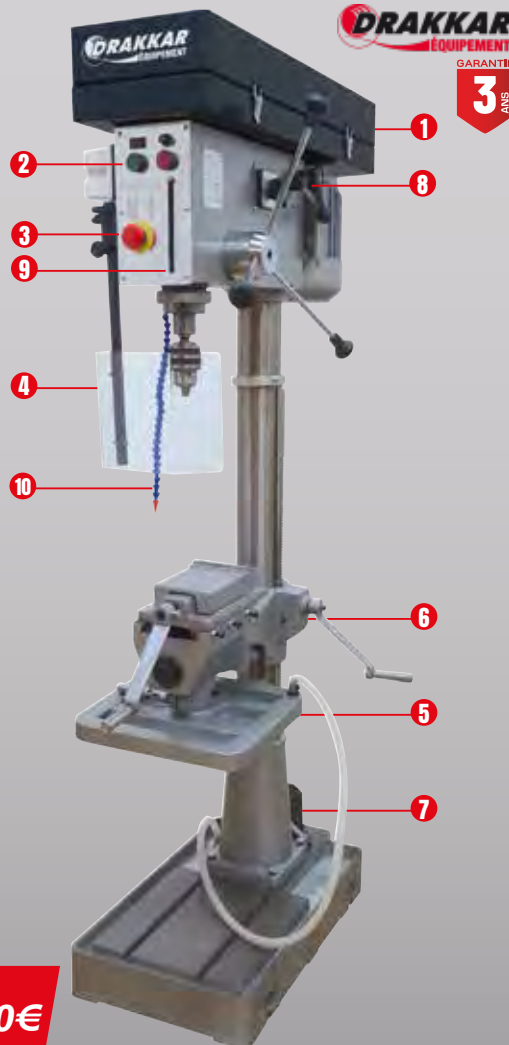


Réf.	13084	13082
Puissance moteur	1CV	2,5CV
Nb de vitesse	16	12
Vitesse mini-maxi	150 à 2840 tr/min	175 à 2500 tr/min
Hauteur totale	1760mm	1800mm
Dimensions table	250x350mm	350x350mm
Course du mandrin	120mm	125mm
Poids	166kg	250kg

2 275,00€

Réf. 13084

+ Éco-contribution : 8,45€



2 995,00€

Réf. 13082

+ Éco-contribution : 8,45€

GARANTIE
3 ANS

COMPRESSEUR À PISTON ENTRAÎNÉ PAR COURROIES 270L 230V

DRAKKAR
EQUIPEMENT

GARANTIE
3
ANS



Ce compresseur est étudié pour tous les types d'utilisation.
Manomètre de pression d'air, soupape de sécurité,
clapets anti-retour et sorties d'air.
Livré avec 2m de câble d'alimentation et 4 plots anti-vibrations.
Page 95 du catalogue



10 bar
270L
2 x 3CV

2749,00€
Réf. 11261

Réf.	11261
Puissance	2 x 2,2kW
Air engendré	2 x 287 l/min
Air aspiré	2 x 383 l/min

LES +

- Compresseur stationnaire
- Armoire de démarrage / gestion déportée de 1m pour démarrage décalé
- Le meilleur rendement avec une alimentation 230 V.

COMPRESSEUR À PISTONS ENTRAÎNÉ PAR COURROIES 500L 400V

DRAKKAR
EQUIPEMENT

GARANTIE
3
ANS



Compresseur fixe, bi-étagé avec cylindre SHAMAL. Sans détendeur.
Équipement du réservoir : manomètre, soupape de sécurité, vanne de purge, vanne de sortie d'air directe.

Page 96 du catalogue



LES +

- Avec patins anti-vibrations (Silent bloc)
- Tête Shamal reconnue pour sa robustesse

11 bar

500L
7,5CV - 5,5kW

2389,00€
Réf. 11256

Réf.	11256	11257
Puissance	5,5kW	7,5kW
Air engendré	736 l/min	1030 l/min
Air aspiré	866 l/min	1212 l/min

500L
10CV - 7,5kW

2899,00€
Réf. 11257

+ Eco-contribution : 3,05€

+ Eco-contribution : 3,39€

COMPRESSEUR À PISTONS ENTRAÎNÉ PAR COURROIES 500L 400V

DRAKKAR
EQUIPEMENT

GARANTIE
3
ANS

Compresseur fixe. Rotation moteur 980tr/min. Sans détendeur.
Équipement du réservoir : soupape de sécurité, manomètre, vanne de purge, vanne de sortie d'air directe.

Page 96 du catalogue

LES +

- Rotation lente

10 bar



500L
7,5CV - 5,5kW

2799,00€
Réf. 11238

Réf.	11238	11239
Puissance	5,5kW	7,5kW
Air engendré	645 l/min	900 l/min
Air aspiré	860 l/min	1200 l/min

500L
10CV - 7,5kW

3079,00€
Réf. 11239

COMPRESSEUR INSONORISÉ À PISTONS AVEC CUVÉ VERTICALE 500L 400V

DRAKKAR
EQUIPEMENT

GARANTIE
3
ANS

Compresseur à entraînement par courroies :
Rotation moteur 760tr/min. Manomètre à bain de glycérine.
Compteur horaire. Voyant de mise sous tension.
Voyant défaut. Bonbonne de régulation de 3 litres.
Avec flexible de liaison de 1,5m et un de 3m.

Page 98 du catalogue

Réf.	11240	11241
Puissance	5,5kW	7,5kW
Air engendré	575 l/min	725 l/min
Air aspiré	767 l/min	967 l/min

Modèle insonorisé 68dB

11 bar

500L
7,5CV - 5,5kW

4549,00€
Réf. 11240



500L
10CV - 7,5kW

5345,00€
Réf. 11241

COMPRESSEUR INSONORISÉ À PISTONS SUR CUVÉ HORIZONTALE 500L 400V

DRAKKAR
EQUIPEMENT

GARANTIE
3
ANS

Compresseur pistons à entraînement par courroie : Sans détendeur. Compresseur fixe.
Livré avec 4 plots antivibrations. Compteur horaire. Ventilation forcée par 1 ventilateur.
Avec un flexible de liaison de 1,5m et un flexible de liaison de 3m.
Équipement du réservoir : soupape de sécurité, vanne de purge et vanne de sortie d'air.

Page 98 du catalogue

Réf.	11242
Puissance	7,5CV (5,5kW)
Air engendré	575 l/min
Air aspiré	767 l/min

Modèle insonorisé 72dB

11 bar

500L
7,5CV

5345,00€
Réf. 11242



10 DOUILLES À CHOCS 1/2"

6 pans. Chrome vanadium.
Composition : 11*-12*-13*-
14*-16-17-19-21-22-24mm.
Avec rail de fixation.

* conique

Page 264 du catalogue



29,90€
Réf. 06388

CLÉ À CHOC 1/2" COMPOSITE

Frappe double marteau.
Échappement par la poignée.
Réversible. 4 réglages: 3+1.

Page 108 du catalogue

Réf.	51166
Couple maxi	1300Nm
Consommation air	128 l/min
Poids	2,2kg

155,00€
Réf. 51166

LES +
→ 1700Nm au desserrage



10 douilles à chocs 1/2" OFFERTES !

Réf. 06388



GARANTIE 3 ANS

CLÉ À CHOCS COURTE 1/2"

Réversible.
Frappe double marteau.
Douilles longues non conseillées.
Longueur : 120mm.

Page 108 du catalogue

Réf.	06984
Couple maxi	610Nm
Consommation air	113 l/min
Raccord entrée air	1/4"
Poids	1,5kg

195,00€
Réf. 06984

LES +

→ Légère !
→ Puissante !
→ 1200Nm au desserrage



GARANTIE 3 ANS

CLÉ À CHOC ULTRA COURTE 1/2"

Frappe simple marteau.
Réversible 3+3. Longueur : 104mm
Entrée air : 1/4".

Page 108 du catalogue

Réf.	07915
Couple maxi	624Nm
Consommation air	210 l/min
Poids	1,37kg

199,00€
Réf. 07915

LES +

→ Légère : 1,37kg
→ Avec silencieux
→ Puissante et compacte
→ 1250Nm au desserrage



GARANTIE 3 ANS

CLÉ À CHOCS 3/4" COMPOSITE

Réversible. Frappe double marteau.
5 réglages (2+3). Idéale pour l'auto, PL, matériel agricole !
Raccord entrée air : 3/8". Longueur : 235 mm.

Page 109 du catalogue

Réf.	06987
Couple maxi	1890Nm
Consommation air	340 l/min
Poids	3,7kg

499,00€
Réf. 06987

LES +

→ 2400Nm au desserrage



GARANTIE 3 ANS

CLÉ À CHOC 1"

Frappe double marteau. Réversible 3+3. Raccord entrée air : 1/2"

Page 109 du catalogue

Réf.	51190
Couple maxi	2712Nm
Consommation air	255 l/min
Longueur	347mm
Poids	7,4kg

849,00€
Réf. 51190

LES +

→ Légère : rapport poids/puissance exceptionnel
→ Poignée ajustable à 360°
→ 3525Nm au desserrage



GARANTIE 3 ANS

CLÉ À CHOC 1" DROITE BROCHE LONGUE

Frappe double marteau. Réversible 3+3.
Raccord entrée air : 1/2"

Page 109 du catalogue

Réf.	51192
Couple maxi	2712Nm
Consommation air	255 l/min
Raccord entrée air	1/2"
Longueur	487mm
Poids	8,1kg

969,00€
Réf. 51192

LES +

→ Légère : rapport poids/puissance exceptionnel
→ Poignée ajustable à 360°
→ 3525Nm au desserrage



GARANTIE 3 ANS

CADEAU!

1 ASSORTIMENT DE 5 MEULES RÉF.06515 OFFERT ! pour l'achat d'une meuleuse sur cette page



CADEAU!

3 DOUILLES À CHOCS 1/2"

Pour jantes alu.
Chrome molybdène.
Composition : 17-19-21mm.

Page 264 du catalogue



27,90€
Réf. 15609

10 DOUILLES À CHOCS 1/2" SÉRIE LONGUE

6 pans - Douilles longues. Chrome molybdène.
Composition : 11*-12*-13*-14*-16-17-19-21-22-24mm.
En coffret métallique.

*conique

Page 264 du catalogue



89,90€
Réf. 10832

9 EMBOUTS À CHOCS MÂLE-TORX® /HEXAGONAL 1/2"

Chrome molybdène.
Composition :
Hex : 5-6-7-8
Torx® : T30-T40-T45-T50-T55.

Page 264 du catalogue



79,90€
Réf. 11436

8 DOUILLES À CHOCS 3/4"

6 pans. Chrome molybdène.
Composition : 26-27-29-30-32-35-36-38mm.
En coffret métallique.

Page 265 du catalogue



109,00€
Réf. 06393

9 DOUILLES À CHOCS 1"

Chrome molybdène.
Composition : 24-27-30-32-35-38-41-46-50mm. En coffret métallique.

Page 265 du catalogue



239,00€
Réf. 10839

MEULEUSE DROITE PNEUMATIQUE COMPOSITE

Corps en composite
Gâchette progressive pour plus de sécurité. 1 vitesse variable.
Poignée ergonomique en composite, légère, protège du froid,
et offre une prise en main optimale. Idéale pour les endroits exigus.

Page 111 du catalogue

Réf.	51260
Conso. air	85 l/min
Raccord entrée air	1/4"
Rotation	25000 tr/min
Longueur	168mm
Poids	0,430kg



49,50€
Réf. 51260

Livrée avec :
- 2 clés plates
- 1 raccord
- 2 pinces 3-6mm



MEULEUSE DROITE COMPACTE

Meuleuse légère et maniable. Poignée en composite.

Page 111 du catalogue

Réf.	51264
Conso. air	76 l/min
Raccord entrée air	1/4"
Rotation	25000 tr/min
Longueur	150mm



69,90€
Réf. 51264

Livrée avec :
- 1 pince 6mm
- 2 clés de serrage

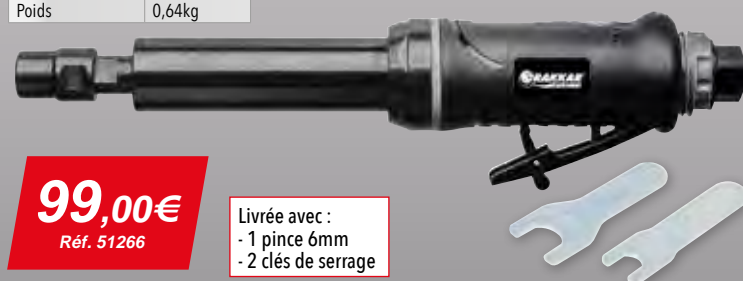


MEULEUSE DROITE LONGUE

Meuleuse légère et maniable. Poignée en composite.

Page 111 du catalogue

Réf.	51266
Conso. air	113 l/min
Raccord entrée air	1/4"
Rotation	24000 tr/min
Longueur	248mm
Poids	0,64kg



99,00€
Réf. 51266

Livrée avec :
- 1 pince 6mm
- 2 clés de serrage



PERCEUSE REVOLVER PNEUMATIQUE 13MM

DRAKKAR
EQUIPEMENT

Perceuse en acier. Poignée bi-matière.
Mandrin 13mm. Réversible.

Page 110 du catalogue

Réf.	51287
Conso. air	113 l/min
Rotation	600 tr/min
Poids	1,95kg



185,00€

Réf. 51287

GARANTIE
3
ANS

PERCEUSE REVOLVER PNEUMATIQUE 10MM

DRAKKAR
EQUIPEMENT

Réversible, composite. Mandrin auto-serrant 10mm.

Page 110 du catalogue

Réf.	51289
Conso. air	91 l/min
Rotation	1800 tr/min
Poids	1,20kg



199,00€

Réf. 51289

GARANTIE
3
ANS

PONCEUSE ASPIRANTE POUR CENTRALE

DRAKKAR
EQUIPEMENT

Matière composite. Orbite de 5mm. Plateau Ø 150mm 6 trous.

Page 114 du catalogue

Réf.	06959
Conso. air	57 l/min
Raccord entrée air	1/4"
Rotation	12000 tr/min
Poids	0,85kg



229,00€

Réf. 06959

GARANTIE
3
ANS

COFFRET BROSSEUSE MULTI SERVICE

DRAKKAR
EQUIPEMENT

Carter de protection.
Poignée auxiliaire 3 crans.
Produit maniable.
Raccord 1/4" tournant.
Accessoires disponibles.

Page 114 du catalogue



499,00€

Réf. 51281

GARANTIE
3
ANS

Livré avec :
- 3 brosses métalliques pour retirer la rouille.
- 3 gommes pour retirer les adhésifs.
- 3 brosses abrasives pour décaper la peinture.
- 1 clé 6 pans mâle.

SCIE ALTERNATIVE

DRAKKAR
EQUIPEMENT

Vitesse réglable.

Page 113 du catalogue

Réf.	51298
Conso. air	65 l/min
Rotation	10000 tr/min
Poids	0,62kg



209,00€

Réf. 51298

GARANTIE
3
ANS



4 lames OFFERTES !

Réf. 06936



Livrée avec :

- 2 lames
- 1 clé mâle 6 pans

PISTOLET DE LAVAGE PNEUMATIQUE 1L

DRAKKAR
EQUIPEMENT

Pour le nettoyage professionnel des tissus, garnitures, canaux d'aération, tapis...
Fonctionnement pneumatique. Technologie de nettoyage unique à rotation cyclonique. Avec régulateur de pression, venturi par système de tuyau rigide sur roulement. Filetage de raccord 1/4"PT.

Page 115 du catalogue

Réf.	06397
Conso. air	260 l/min



1L

68,90€

Réf. 06397

GARANTIE
3
ANS

Livré avec :

- 1 cône avec brosse
- 1 cône sans brosse.



PISTOLET DE LAVAGE 3ÈME GÉNÉRATION

DRAKKAR
EQUIPEMENT

Pistolet de lavage à tête plate rotative qui fonctionne avec des roulements à billes.
Réglage possible de l'arrivée d'air.
Brosse amovible.
Raccord d'air pivotant à 360°.

Page 115 du catalogue

Réf.	06390
Pression de service	4 à 7 bar
Consommation air	240 l/min



TOP VENTE
★★★★

1L

179,00€

Réf. 06390

Livré avec 3 raccords rapides 1/4".

GARANTIE
3
ANS

EXTRACTEUR AVEC 4 ADAPTATEURS

DRAKKAR
EQUIPEMENT

Nettoyage en profondeur des moquettes et des sièges textiles.
Peut être monté sur le pistolet de lavage réf.06390.
Séchage rapide de la surface nettoyée.
Vendu sans pistolet, avec 4 adaptateurs pour tuyau d'aspirateur.
Largeur du suceur : 7cm.

Page 115 du catalogue



64,90€

Réf. 06391

GARANTIE
3
ANS

■ SOUFFLETTE PROGRESSIVE

Raccord 1/4" mâle.
Pression max : 12 bar.
Bec acier.
Ø 8mm.

Page 123 du catalogue

Réf.	Longueur bec	Prix unitaire
51230	100mm	11,50€
51235	300mm	11,50€
51240	500mm	16,50€
51245	700mm	21,90€

Réf. 51230

Réf. 51235

Réf. 51240

Réf. 51245



■ SOUFFLETTE ALU

Progressive.
BEC COURT.
Raccord rapide 1/4".
Pression max : 6 bar.

Page 123 du catalogue



12,75€

Réf. 06346

■ PISTOLET DE SABLAGE PNEUMATIQUE À POUDRE 1L

Compatible bicarbonate de soude.
Godet en polyéthylène.

Page 116 du catalogue

Réf.	06358
Conso. air	57 l/min
Raccord entrée air	F 1/4



Réf. 06341

1L

51,25€

Réf. 06358



■ MINI AÉROGRAPHE HVLP

Godet 120ml.
Buse de Ø 0,8mm.
Spécial retouches.
Raccord rapide.

Page 118 du catalogue

Réf.	06550
Conso. air	100 - 170 l/min

120ml

34,50€

Réf. 06550



■ PISTOLET PEINTURE HVLP

Godet pvc 600ml.
Buse Ø 1,4 mm.
Avec régulateur d'air.

Page 119 du catalogue

Réf.	06555
Conso. air	120 - 200 l/min

600ml

64,90€

Réf. 06555



■ ENROULEUR PNEUMATIQUE AUTOMATIQUE ORIENTABLE

Dispositif d'arrêt à la longueur désirée.
Retour automatique par ressort de rappel.
Tuyau Ø int. 8mm - Ø ext. 12mm.
12 bar max.

Page 124 du catalogue

Réf.	Longueur du tuyau	Prix unitaire
18443	9m + 1m	89,90€
09340	15m+1m	139,90€
09341	25m +1m	179,00€

LES +

→ Tuyau souple 100% PU



■ RALLONGE TUYAU AIR AVEC RACCORDS RAPIDES

Polymère hybride. Pas d'effet mémoire : s'enroule et se déroule facilement.
Anti-torsion : ne fait pas de noeuds sous pression.
Garde sa flexibilité même par grand froid. Excellente résistance à l'abrasion.
Raccord aluminium anodisé. 20 bar max (300 PSI). Raccord mâle : 1/4".

Page 128 du catalogue

LES +

→ Tuyau ultra flexible et léger

5M

32,50€

Réf. 11587

10M

63,90€

Réf. 11589



JEU DE CÂBLES ÉQUIPÉS DE PINCES LAITON

Page 152 du catalogue

Réf.	Longueur	Section	Capacité	Prix unitaire
04131	2x3m	16mm ²	400A	59,90€
04124	2x3m	25mm ²	650A	68,50€
04132	2x4m	25mm ²	600A	82,90€
04133	2x4,5m	35mm ²	800A	142,50€
04134	2x5m	50mm ²	1000A	199,00€



Réf. 04131

LES +

→ Câble 100%cuivre

DRAKKAR
EQUIPEMENT

GARANTIE
3
ANS

JEU DE CÂBLES ÉQUIPÉS DE PINCES LAITON RENFORCÉES

Page 153 du catalogue

Réf.	Longueur	Section	Capacité
04163	2x4,5m	35mm ²	800A
04164	2x5m	50mm ²	1000A



Réf. 04163

LES +

→ Câble 100%cuivre

→ Pincés type "crocodile" pour une meilleure accroche

155,90€

Réf. 04163

199,00€

Réf. 04164

DRAKKAR
EQUIPEMENT

GARANTIE
3
ANS

BOOSTER PORTABLE

Page 149 du catalogue

Réf.	04512	04524	04526
Tension de démarrage	12V	12-24V	12-24V
Courant de démarrage	1170A	2340A-1170A	12V 2560A - 24V 1280A
Courant de démarrage en crête	3100A	6200A-3100A	6200A-3100A
Capacité batterie	23Ah	2x23Ah	2x34Ah
		Avec 2 batteries	Avec 2 batteries
Prix unitaire	425,00€	855,00€	1220,00€

LES +

- Indicateur de charge
- Prise allume cigare
- Carter ABS anti-chocs ABS
- Pincés entièrement isolées



Réf. 04512



Réf. 04524



Réf. 04526

DRAKKAR
EQUIPEMENT

GARANTIE
3
ANS

+

BOOSTER PORTABLE À ULTRA-CONDENSATEURS

Booster nouvelle technologie, sans batterie !

Les condensateurs utilisent l'énergie résiduelle de la batterie pour le démarrage du véhicule.

Page 149 du catalogue

Réf.	04590	04591	04592	04593
Tension de démarrage	12V	12V	12V	12-24V
Courant de démarrage	1200A	1400A	1800A	4400A - 3400A
Courant de démarrage en crête	4000A	8000A	9000A	18000A - 9000A
Nombre de Farad	12x600F	18x600F	6x3000F	10x3400F
Poids	3,8kg	5kg	9,8kg	20,2kg
Prix unitaire	430,00€	625,00€	1095,00€	1459,00€
+ Eco-contribution	0,42€	0,59€	1,15€	2,36€

LES +

- Recharge rapide : 30 sec depuis l'alternateur ou 2 minutes depuis n'importe quelle voiture.
- 1 000 000 cycles.
- Sans batterie : aucun entretien
- Léger : jusqu'à 37% plus léger qu'un modèle traditionnel



Réf. 04590



Réf. 04591



Réf. 04592



Réf. 04593

DRAKKAR
EQUIPEMENT

GARANTIE
3
ANS

+

12-24V

LES +**→ FONCTION NCV :**

Détection sans contact des câbles sous tension (dans un mur par ex).

→ FONCTION LINE :

Permet de détecter les câblages et connexions défectueuses de manière automatisée et quasi immédiate.

MULTIMÈTRE DIGITAL AUTOMATIQUE COMPACT**DRAKKAR**
EQUIPEMENT
GARANTIE 3 ANS

Cat III 600V. Ecran LCD rétroéclairé. Alimentation : AAA x 2. Dimensions : 144x70x32mm. Poids : 200g. Usage occasionnel. Livré avec piles.

Page 334 du catalogue

**28,50€**

Réf. 09078

+ Éco-contribution : 0,04€

**MULTIMÈTRE DIGITAL AUTOMATIQUE****DRAKKAR**
EQUIPEMENT
GARANTIE 3 ANS

Avec sonde de température. Cat III 1000V. Ecran LCD rétroéclairé. Alimentation : pile 9V. Poids : 230g. Usage professionnel. Livré avec :
-pile -cordons
-sonde de température.

Page 335 du catalogue

**59,50€**

Réf. 09096

+ Éco-contribution : 0,04€

**PINCE AMPEREMÉTRIQUE AC 600A****DRAKKAR**
EQUIPEMENT
GARANTIE 3 ANS

Cat III 600V. Protection anti chocs. Ecran LCD rétroéclairé. Alimentation : AAA x 3. Poids : 230g.

Livrée avec :
-étui de rangement,
-cordons
-piles.

Page 335 du catalogue

26,50€

Réf. 09097

+ Éco-contribution : 0,03€

**PINCE AMPEREMÉTRIQUE AC/DC 1000A****DRAKKAR**
EQUIPEMENT
GARANTIE 3 ANS

Cat III 600V. Protection anti chocs. Ecran rétroéclairé 4 chiffres. Alimentation : AAA x 3. Poids : 200g.

Livrée avec :
-étui de rangement
-piles.

Page 335 du catalogue

99,00€

Réf. 09098

+ Éco-contribution : 0,03€

**MULTIMÈTRE DIGITAL****DRAKKAR**
EQUIPEMENT
GARANTIE 3 ANS

Cat III 1000V. Cat IV 600V. Dimensions : 200x92x60mm. Ecran LCD rétroéclairé. Alimentation : pile 9V. Poids : 230g. Usage professionnel. Livré avec pile.

Page 334 du catalogue

52,50€

Réf. 09079

+ Éco-contribution : 0,05€

**TESTEUR DE BATTERIE DIGITAL 12/24V AVEC IMPRIMANTE**

Pour vérifier l'état de la batterie, la charge, la résistance, et la capacité au démarrage. Résultat instantané. Pour batteries 12/24V. Grand écran digital rétro-éclairé. Sauvegarde de l'historique. Imprimante thermique intégrée. Livré avec 2 rouleaux papier, 1 sacoche, 1 notice, 1 CD, 1 câble USB, fonctionne sans pile.

Page 158 du catalogue

179,00€

Réf. 04037

+ Éco-contribution : 0,07€

Réf.	04037
Plage de réglage	20/1000A (CCA), 20/700A (IEC) / (DIN), 2/120A (AH)
Capacité batterie	2-120Ah

**DRAKKAR**
EQUIPEMENT
GARANTIE 3 ANS**ENROULEUR ÉLECTRIQUE AUTOMATIQUE H07RN-F 16M+2M 3G1,5MM² 230V****DRAKKAR**
EQUIPEMENT
GARANTIE 3 ANS

Avec disjoncteur thermique. Ressort de rappel en acier trempé. Système de blocage du câble à la longueur désirée. Orientable à 180° Protection IP44.

Page 645 du catalogue

Réf.	03100
Longueur	16m+2m
Puissance maxi	1800W câble déroulé 1200W câble enroulé
Poids	5,5kg

LES +

→ Support métallique mural orientable à 180°
→ Autobloquant

97,50€

Réf. 03100

+ Éco-contribution : 0,88€

**16+2m****ENROULEUR ÉLECTRIQUE AUTOMATIQUE H07RN-F 3G2,5MM² 230V****DRAKKAR**
EQUIPEMENT
GARANTIE 3 ANS

Avec disjoncteur thermique. Ressort de rappel en acier trempé. Système de blocage du câble à la longueur désirée. Orientable à 180° Protection IP44.

NEW

Réf.	82648	82651
Longueur	10m+2m	15m+2m
Puissance maxi	2300W câble déroulé 1000W câble enroulé	
Dimensions	380x165x330mm	425x175x360mm
Poids	7,5kg	8,5kg

LES +

→ Support métallique mural orientable à 180°
→ Autobloquant

10+2m**15+2m****109,90€**

Réf. 82648

139,00€

Réf. 82651



Réf. 82648

LAMPE DE POCHE RECHARGEABLE 5 LED

Magnétique. Autonomie mini 4h. Articulation 360° - 8 crans. Avec chargeurs AC/DC 100-240V et USB.

Page 625 du catalogue

220 Lumens

32,90€

Réf. 02384

+ Éco-contribution : 0,02€



LAMPE DE POCHE ULTRA PLATE RECHARGEABLE 3 + 1 LED

Eclairage en bout. Autonomie de 3h à 8h. Support magnétique, pivotant 9 positions. Avec crochet pivotant 360°, clip ceinture. Livré avec câble USB.

Page 625 du catalogue

270 Lumens

32,90€

Réf. 02222

+ Éco-contribution : 0,02€



BALADEUSE D'INSPECTION RECHARGEABLE 10 + 1 LED

10 LED : 2 puissances d'éclairage. 1 LED éclairage en bout : fonction inspection. Autonomie 8h. Magnétique. IP42. Avec câble USB.

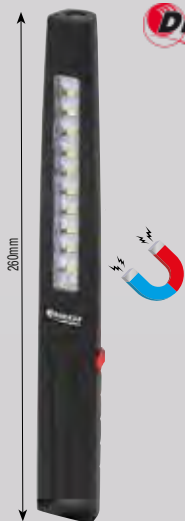
Page 629 du catalogue

400 Lumens

22,50€

Réf. 02228

+ Éco-contribution : 0,02€



BALADEUSE D'ATELIER RECHARGEABLE 9+1 LED

En aluminium et polycarbonate. Magnétique. Eclairage en bout 200lm. Couleur de la lumière : 6000-7000K. Protection IP65. Autonomie 3h à 6h. Page 629 du catalogue

LES +

- Compacte
- Puissante
- Ultra résistante

500 Lumens

28,50€

Réf. 82280

+ Éco-contribution : 0,02€



BALADEUSE D'ATELIER RECHARGEABLE LED

Baladeuse bi-matière : polycarbonate et caoutchouc. Baladeuse articulée. Couleur de la lumière : 6000-7000K. IP20. Autonomie 2h30 à 12h. Livrée avec câble USB.

Page 628 du catalogue

500 Lumens

37,90€

Réf. 02220

+ Éco-contribution : 0,04€



BALADEUSE D'ATELIER RECHARGEABLE LED

3 puissances d'éclairage : 600/250/100lm. Articulée 180°. Crochet multidirectionnel (360°). Sur socle. IP54. Autonomie 2h à 10h. Livrée avec câble USB 1m et chargeur

Page 626 du catalogue

STOCK LIMITÉ

600 Lumens

39,90€

Réf. 02421

+ Éco-contribution : 0,02€



LES +

- Témoin de batterie
- Base magnétique
- Prise USB avec protection étanche

LAMPE FRONTALE 1 LED RECHARGEABLE

Corps en aluminium, finition anodisée. Waterproof 2m IPX8. Portée d'éclairage de 200m. Tête de la lampe orientable à 160°. Autonomie 5h à 100h. Livrée avec câble USB.

Page 631 du catalogue

900 Lumens

68,90€

Réf. 02199

+ Éco-contribution : 0,02€



LES +

- Grande autonomie
- Très longue portée
- 6 modes d'éclairage

BALADEUSE "CAPOT" RECHARGEABLE 65 LED 1000 LUMENS

Baladeuse aluminium extensible de 1156 à 1830mm et rechargeable par USB. Protection IP65 (pour une utilisation en extérieur). Protection caoutchouc de la prise USB. Pas d'utilisation en mode charge. Autonomie 3h à 6h. Livrée avec câble USB 1,2m

Page 632 du catalogue

85,00€

Réf. 02294

+ Éco-contribution : 0,12€



STOCK LIMITÉ

LES +

- Robuste
- Waterproof



De 1156mm à 1830mm

BALAYEUSE MÉCANIQUE

Avec 2 brosses frontales inclinées à rotation concentrique, pour décoller et avaler la saleté.
Compacte, légère, maniable pour un excellent balayage.

Page 892 du catalogue

Réf.	07805	07815
Capacité réservoir	20L	40L
Surface	±2800 m²/h	±3200 m²/h
Largeur de balayage	70cm	80cm
Poids	10kg	12,4kg



20L
149,00€
Réf. 07805

40L
199,00€
Réf. 07815

ASPIRATEUR EAU ET POUSSIÈRE 20L

Avec accessoires et 4 supports d'accessoires.
Avec poignée intégrée à la tête d'aspiration.
Chaîne antistatique. Fonction souffleur.

Page 873 du catalogue

Réf.	07411
Matière	cuve inox
Dépression	20kPa
Puissance	1200W
Débit	45 l/s

Livré avec :
- flexible 2m
- 1 tube télescopique chromé
- 1 suceur biseau
- 1 brosse ronde
- 1 suceur combiné eau-poussière
- filtre textile



20L
135,00€
Réf. 07411

+ Eco-contribution : 0,60€

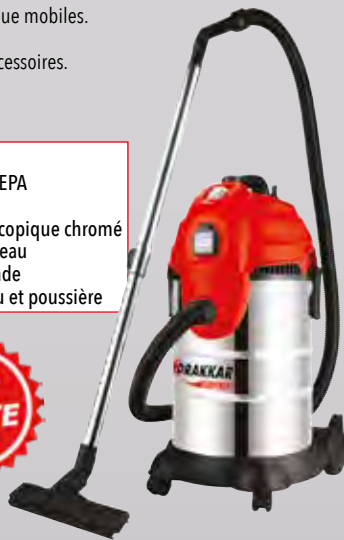
ASPIRATEUR EAU ET POUSSIÈRE 30L

Système de décolmatage. 2 roues fixes, 2 roue mobiles.
Prise pour électroportatif (max 2000W).
Poignée de transport avec range câble et accessoires.

Page 874 du catalogue

Réf.	07439
Matière	cuve inox
Dépression	22kPa
Puissance	1200W
Débit air	45 l/s

Livré avec :
- cartouche HEPA
- flexible 2m
- 1 tube télescopique chromé
- 1 suceur biseau
- 1 brosse ronde
- 1 suceur eau et poussière



30L
155,00€
Réf. 07439



+ Eco-contribution : 0,60€

ASPIRATEUR EAU ET POUSSIÈRE 40L

Avec poignée intégrée.
Dans le socle : 4 supports pour accessoires.
Chaîne antistatique. 4 roues pivotantes.
Avec crochet pour câble.

Page 875 du catalogue

Réf.	07401
Matière	cuve inox
Dépression	22kPa
Puissance	1200W
Débit	45 l/s

Livré avec :
- flexible 2m
- 2 tubes chromés
- 1 suceur biseau
- 1 brosse ronde
- 1 suceur eau et poussière
- 1 filtre cartouche HEPA



40L
209,00€
Réf. 07401

+ Eco-contribution : 0,60€

ASPIRATEUR EAU ET POUSSIÈRE 50L

Avec poignée intégrée, tuyau de vidange, chaîne antistatique

Page 876 du catalogue

Réf.	07403
Matière	cuve inox
Dépression	19kPa
Puissance	1200W
Débit	45 l/s

Livré avec :
- flexible 2m
- 2 tubes chromés
- 1 suceur biseau
- 1 brosse ronde
- 1 suceur eau et poussière
- 1 filtre cartouche HEPA
- 1 prise électroportatif



50L
249,00€
Réf. 07403

+ Eco-contribution : 0,75€

ASPIRATEUR EAU ET POUSSIÈRE 80L

Tuyau de vidange.
Support accessoires.
Chaîne antistatique.

Page 878 du catalogue

Réf.	07408
Matière	cuve inox
Dépression kpa	22,06kPa
Puissance	3600W
Débit air	160 l/s
Nombre de moteurs	3

Livré avec :
- flexible 5m
- 2 tubes coudés chromés
- 1 suceur biseau
- 1 brosse ronde
- 1 suceur moquette
- 1 suceur eau
- 1 filtre conique



80L
449,00€
Réf. 07408

+ Eco-contribution : 2,00€



www.drakkar-tools.com



Votre distributeur

Produits distribués par **SODISE**